

# スーパースーパー用

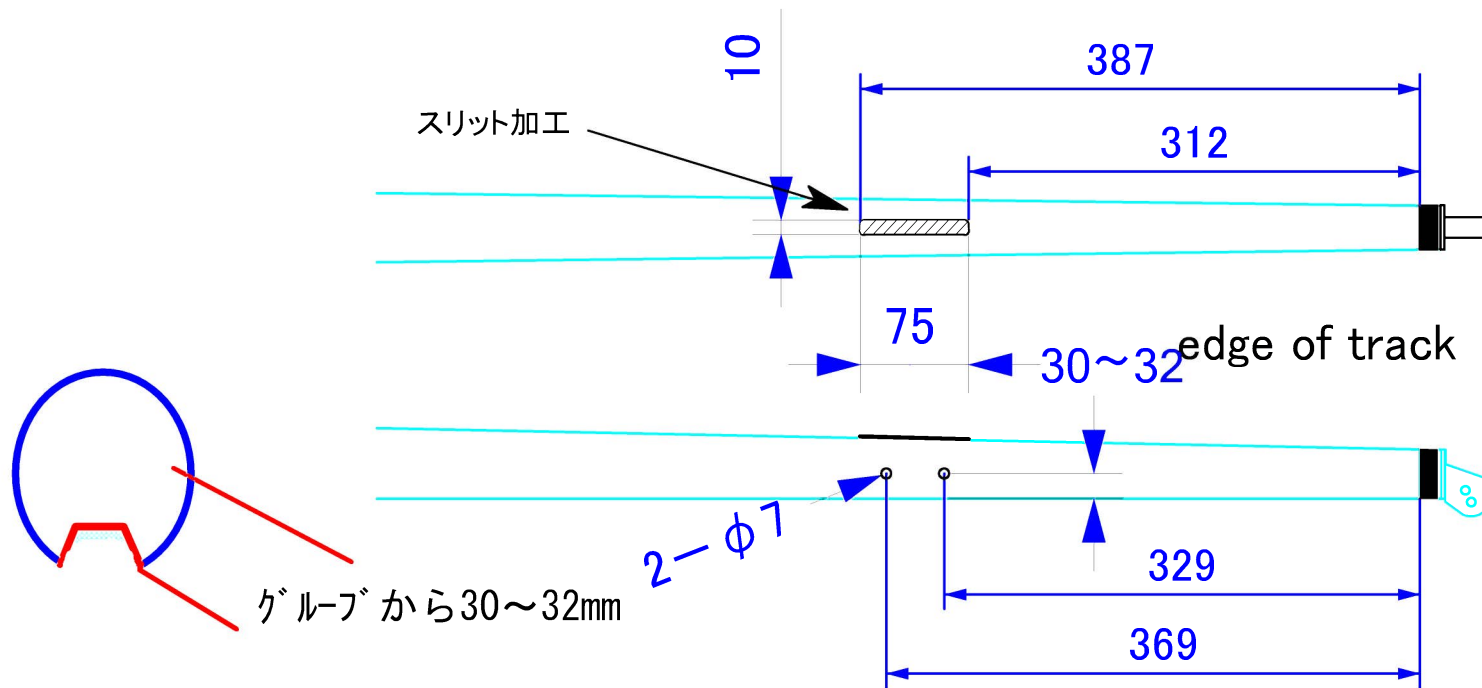
(有) ファクトリーゼロ

## Halyard Lock (ステンレス) 用長穴スリット加工 (スパー-スパー指定位置)

3511 メインハヤードロックセット(SUS) 固定ボルト2本付 の取付方法例

ワイヤーは2.5mmワイヤー使用、固定は品番3510 2.5mmワイヤー用ハヤードロック固定ストップ-SUS 使用  
(ローラタイプ 1/4コマのスレーシングマシンが必要です)

固定ストップ付メインハヤードワイヤー 品番4072 470/420共用メインロックワイヤーのみ2.5上下フリー



固定ボルトの位置は現物取付位置に合わせること。  
固定ボルトが長い場合は付随のゴムワッシャー等入れて固定下さい。

この作業は高度な熟練作業となります、この方法例での取付ミス等につきましては保障出来ませんのでご了承下さい。