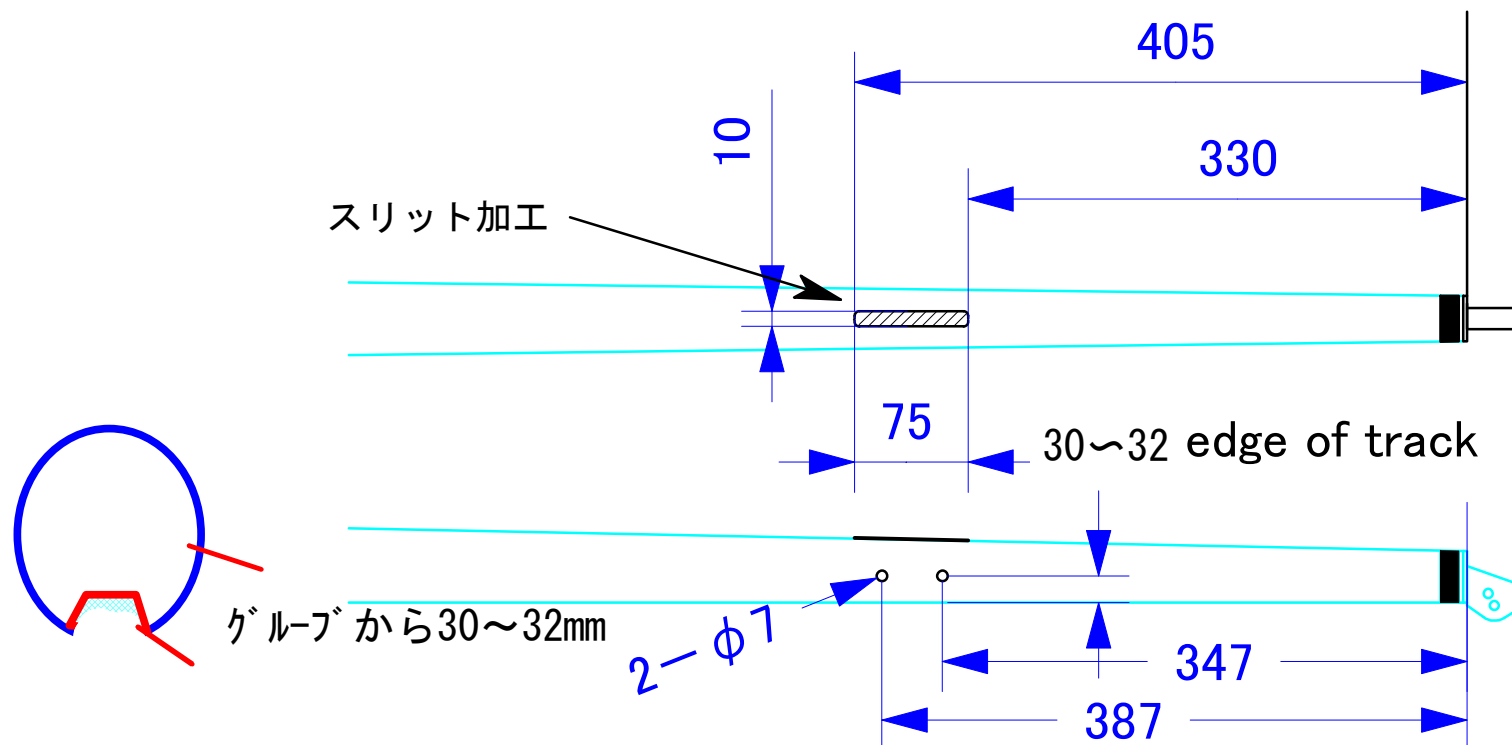


Halyard Lock (ステンレス/アルミ) 用長穴スリット加工 (スーパースーパー指定位置)

3511 メインハヤード ロックセット (SUS) 固定ボルト2本付 税別定価 15,000円 の取付方法例

ワイヤは2.5mmワイヤ-使用、固定は品番3510 2.5mmワイヤ-用ハヤード ロック固定ストップ-SUS 税別定価 700円 使用
(ローラータイプ 1/4コマのスエーデン マシン必要です)

固定ストップ-付メインハヤード ワイヤ- 品番4072 470/420共用メインロックワイヤ-のみ2.5上下フリ- 税別3,500円



固定ボルトの位置は現物取付位置に合わせること。
固定ボルトが長い場合は付随のゴムワッシャー等入れて固定下さい。

この作業は高度な熟練作業となります、この方法例での取付ミス等につきましては保障出来ませんのでご了承下さい。