

BY-100/200前受け部品表

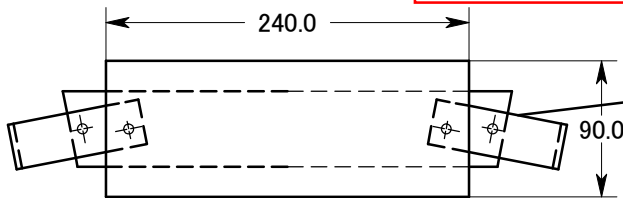
(470、スナイプ、FJ、SS、他共用)

前受け(各種船台共通)

Z501	Z501 ZA-100/200 前受けセット	1	10,500
P04-6-65	六角ボルト M6-65	2	63
P04-6-50	六角ボルト M6-50	4	32
P05-06	スプリングW M6	6	5
P07-06	ナット M6	6	11
Z510	連結固定金具A30mm 前受け斜め穴	2	840
Z509	ZA-100/200連結固定金具-A 30mmスタンド用	1	840
Z821	ナイロンオックスフォード420D	1	315
Z814	ベニア	1	1,575
Z816	フォーム	1	525
Z502	エンドキャップ50x34	1	525
Z501B	Z501B 前受けビーム	1	1,260
Z501S	Z501S BY-10前受けスタンドパイプキャップ付	1	1,050

この部分の組み込みセット

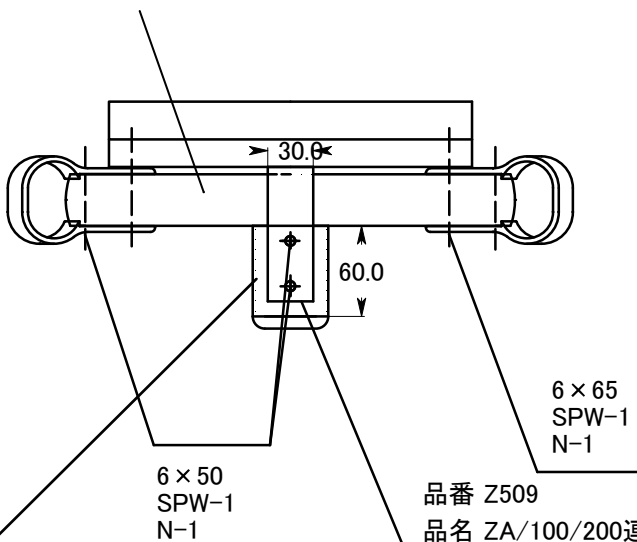
品番：Z501-1 BY-100. 200前受けクッション&ベニア、ボルト部のみ
定価 4,410円



品番 Z510
品名 連結固定金具A30mm 前受け斜め穴



Z501B 前受けビーム



品番 Z821
品名 クロス 200x350

品番 Z816
品名 フォーム 240x90x18t

品番 Z814
品名 ベニア 240x90x18t

品番 Z502
品名 エンドキャップ50x34

品番 Z509
品名 ZA/100/200連結固定金具-A30mmスタンド用

Z501S
前受けスタンドキャップ付