

J-227 マリーナバンク



このたびはマリーナバンクをお買い上げいただきありがとうございます。
組み立てる前に下記を良く読んで組立をしてください。

箱に入っているパーツを確認します。

パーツ価格表

番号	品番	名称	数量	税別価格/1個	税込価格/1個
1	JB109-2	マリーナバンク用フロントタワーパイプ	1	¥5,600	¥6,160
2	JB102-6	バンク用前フレーム2700ミリ	1	¥24,000	¥26,400
3	JB101-3	バンク用前受サポートフレームレール幅500	1	¥8,800	¥9,680
4	JB110	曲げ角度付バンクレール/1本 ジェットバンク用	2	¥12,500	¥13,750
5	JB100-4	バンク車軸フレームパーツ付L=710mm	1	¥18,000	¥19,800
6	IB010070AA	70角ブラケット4穴70mm (旧品番JB103)	2	¥1,700	¥1,870
7	JL307S	強化ハンドウインチKB(4.5Mストラップ付)	1	¥10,800	¥11,880
8	IB010120AA	70角ブラケットウインチ用120mm (旧品番JL304-2)	1	¥3,200	¥3,520
9	TA40F	Fタイヤベアリング18x9.50-8新キャップ	2	¥16,900	¥18,590
10	Z521	Dリング	2	¥250	¥275
11	IB040063AA	38角ブラケット63.5mm (旧品番JB111)	2	¥1,500	¥1,650
12	P06-27	Fタイヤ用ワッシャー M27W φ27xφ40x2t	2	¥240	¥264
13	JL321	トレーラージャッキ KB サイドハンドル	1	¥10,800	¥11,880
14	JL302	カブラー-JL301K使用(ボルト、専用スペーサ付)	1	¥8,800	¥9,680
15	P04-8-90	SUS六角ボルト8-90	20	¥160	¥176
16	P04-8-80	SUS六角ボルト8-80	4	¥120	¥132
17	P04-8-18	SUS六角ボルト8-18	3	¥45	¥49
18	P05-08	SUSスプリングワッシャー-M8	27	¥10	¥11
19	P06-08	SUSワッシャー-M8	51	¥9	¥9
20	P07-08	SUSナットM8	27	¥30	¥33
21	JIL303-1	ハウストップフレーム	1	¥4,200	¥4,620
22	JL510	ハウストップローラーのみ 69mmx77φx14φ	1	¥2,800	¥3,080
23	IB010070AE	70角ブラケット8穴70mm (旧品番ML-10)	1	¥1,700	¥1,870
交換用	JB104-4	車軸シャフトアルミク Lシリーズ 260mm		¥2,800	¥3,080
交換用	P04-6-31-1	Uボルト6-31-100-10 バンク、L700用		¥270	¥297
	P04-8-80	SUS六角ボルト8-80	4	¥120	¥132
	P05-08	SUSスプリングワッシャー-M8	4	¥10	¥11
	P06-08	SUSワッシャー-M8	8	¥9	¥9
	P07-08	SUSナットM8	4	¥30	¥33

11番、ツブレ止め付いてません。



バンクレールをシングル用の幅にした際にツブレ止
ブラケット固定に使用するボルト類です。

- 組立をする前に完成写真と組立図をよく見て、全体のイメージを頭の中で作ってください。
各ネジ類を締める際は潤滑剤等を塗付して締めるようにしてください。

■ 組立手順

フレームの組み立て

前フレーム(一番長いフレーム)に後(キャップの無い方)から車軸フレーム、前受サポートフレーム、ウインチ用フロントタワーパイプを組み込みます。(前フレームには上下がありますのでステッカーにて上下を確認してください)
先端にカブラーを取付、その後にトレーラージャッキを取付ます。
車軸フレームと前受サポートフレームにバンクレールを取り付け、ウインチ用フロントタワーパイプにウインチを取付けます。
最後に車軸にFタイヤ用M26ワッシャーを入れ、Fタイヤを差込んで、抜け止めDリングを差して完了です。

■ 使用上の注意(別紙取扱注意事項を必ず参照ください)

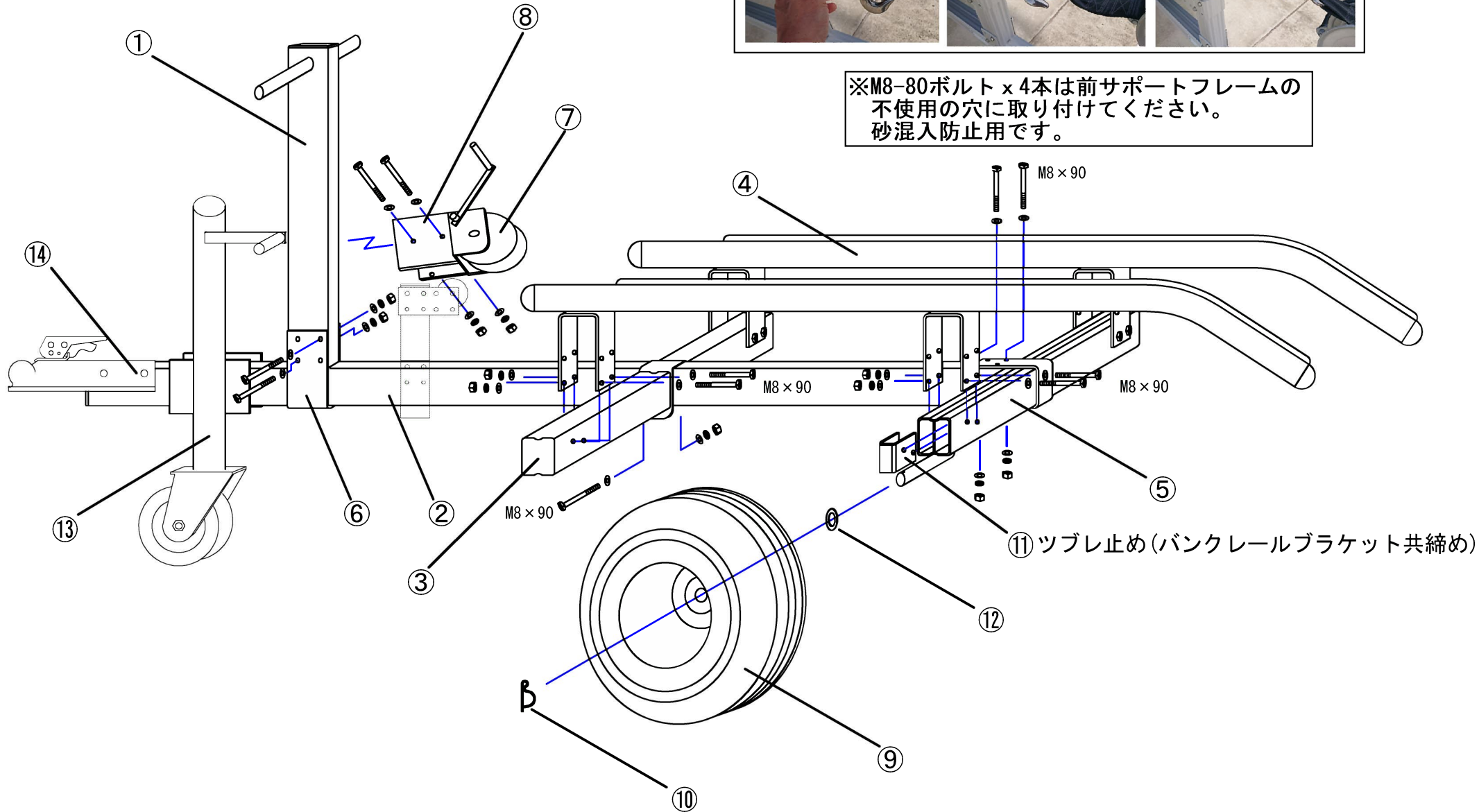
- 3人乗りジェット以外は載せないでください、破損の原因になります。
- マリーナバンクを使用する前に必ずネジ、ボルト類の点検、締め直しをしてください、緩んだまま使用しますとフレーム等破損の原因になります。
- 悪路等走行する場合は前方の安全や路面状況を、よく確認してご使用ください、無理をしますとフレーム等破損の原因になります。
- 輸送時は必ずウインチフックを艇にかけてください。
- ハンドウインチは人力での引上げのサポートとしてご使用ください、ウインチだけで無理に巻き上げますと破損の原因となります。

組立図

<ウインチフック、ループベルトの使い方>
 写真のようにフックの根元にあるループベルトを船首のアイに通してフックに掛けます。

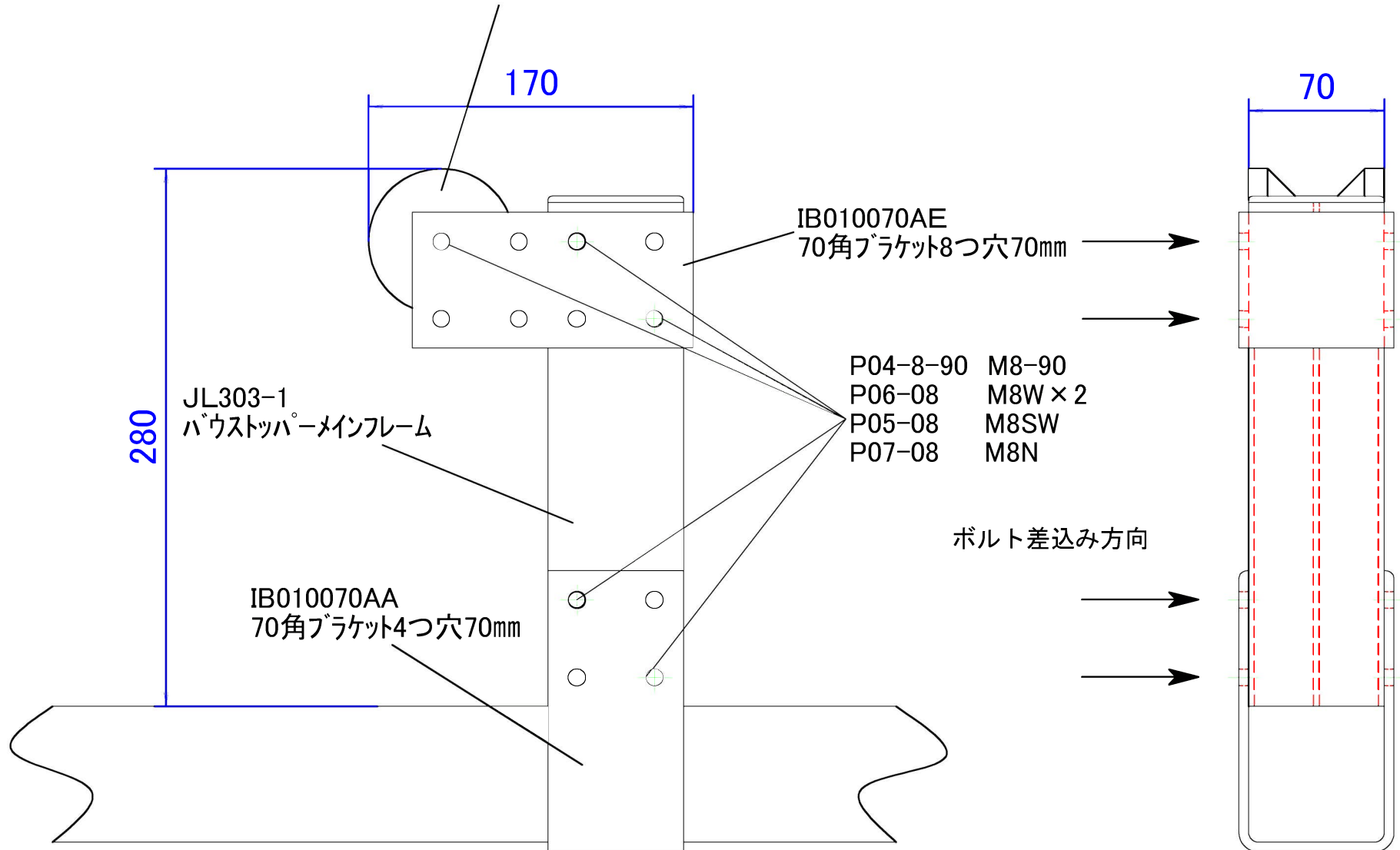


※M8-80ボルト×4本は前サポートフレームの
 不使用の穴に取り付けてください。
 砂混入防止用です。



品番JL303 バウストッパー寸法図

交換用キールローラーのみ
JL510 バウストップローラー 69mmx77φx14φ



取扱上の注意事項

ご使用前に必ず熟読しお守りください！ 取扱説明書、パーツ表等は大切に保管してください。



●段差のきつい所での走行や内輪差による後輪の衝突などに注意してください、破損の原因になります。



●艇が浮いていない状態からの引上げはウィンチに無理がかかり破損の原因になりますのでやめてください。



●ジェットの上に乗せての走行は危険ですのでおやめください。



●坂道では十分に低速で走行してください、急な動作で艇がズれる場合がありますので注意してください。



●ジェットを水に降ろすとき、ジェットバンクがタイヤの浮力の反動で飛び出てくる恐れがありますので注意してください。



●タイヤを車内に入れる際は0.5kgに減圧してください。(別途タイヤ取扱説明書を参照してください)

●ご使用前には必ずボルト&ネジ類(車軸部等)のゆるみがないか確認してください。ゆるんだまま使用しますと事故、破損の原因になります。

●ジェットバンクをご使用の際は必ず複数人にて行ってください。

●坂道や凹凸路での移動の際は反動でウィンチレバーが外れる場合がありますので、別途フック、ロープ等でジェットバンクと艇をしっかりと固定してください。

●艇をウィンチにて乗せ上げる際は必ず艇が浮いている状態で複数人にて行ってください。

●3人乗までのPWC以外は絶対に乗せないでください、破損の原因になります。

●動力等での牽引はトレーラーではありませんので、公道での牽引使用はできません。
牽引速度＝時速5km以下(歩行速度程度)(バギー車等の牽引に適します)

●悪路等走行する場合は前方の安全や路面状況を、よく確認してご使用ください、無理をしますとフレーム等破損の原因になります。
特に動力での牽引時注意！

●ハウストッパーの無いジェットバンクでは下り坂の際、急に止まるとウィンチに艇が当たりキズつく恐れがありますのでご注意ください。

●水が浸入した艇は予想以上に重量が増えていますので必ず排水してから乗せてください。

●定期的にジェットバンクの各部が磨耗していないか等を確認して、磨耗していた時はすみやかに部品を交換してください。
そのまま使用しますと事故、破損の原因になります。

●すり減ったレールでのご使用はリベット等で船体が傷つく恐れがあります、必要に応じて交換してください。

●艇によってはレール幅が合わずライドプレート等でフレームにキズつく恐れがあります。

●ジェットバンク使用時、使い方によっては艇にキズつく恐れがありますのでご注意ください。

●長期保管される場合はタイヤの空気圧等を定期的にチェックしてください。

●素手足で不用意にパイプのカット部等触れますとケガの原因となります、必ずグローブ&ブーツを着用の上ご使用ください。

●高い位置からの乗せ移し(トラック荷台等)は危険です、またジェットバンクの破損の原因になります。

●その日の気象状況を十分に確認し、波風が強い日はご使用をおやめください
状況によっては乗せ上げの際、艇にキズつく恐れがあります。

●荒れた海面でのご使用はジェットバンクが暴れますので十分にご注意ください。

●万一誤った組立て、もしくは使用方法でのトラブルには応じかねますのであらかじめご了承ください。

●不明な点、その他お問い合わせありましたら、お買い求めの販売店までご連絡ください。

タイヤご使用上の注意

このたびは弊社製品をお買い上げいただき誠にありがとうございます。
弊社のエアータイヤにつきまして下記のことにご注意してご使用下さい。

TA40F/TA40G/TA40J (ジェットランチャー、ジェットバンク、L700 等に使用)

- チュープレスタイヤですのでチューブは入っておりません。
- タイヤ空気圧は約 0.8kg～1.0kg位でお願い致します。特に夏場は直射日光で内圧が高まりますので必ず数値内でご使用下さい。
- 運搬の際はなるべく車外で搬送してください。車内に入れる場合は空気圧を必ず 0.5kg以下にして下さい。また、停車時には必ず窓を開けて換気し、直射日光を避けて下さい。
- 冬になり気温が低下するとタイヤの内圧が下がり、チュープレスタイヤなので空気が抜けてしまう場合が有ります。船を載せて保管される場合は時々空気圧のチェックをして下さい。
- タイヤが潰れたまま長期放置すると、ヒビ割れして空気の再注入が不可能となってしまいます。長期保管の場合には、台車の下にブロック等を入れておく事をお勧めします。
- エアー漏れでも早期に対処していただければ十分再生します。時々点検していただくようお願い致します。

TA40A(アルミランチャー、トランサムドローリー等に使用)

- タイヤ空気圧は約 0.8kg～1.0kg位でお願い致します。夏場は気温が上昇し内圧が高まります。また、冬場は低温で空気圧が下がりますので空気圧の点検をお願い致します。
- 運搬の際はなるべく車外で搬送してください。車内に入れる場合は空気圧を必ず 0.5kg以下にして下さい。また、停車時には必ず窓を開けて換気し、直射日光を避けて下さい。
- 空気圧が少ないままの使用、保管はチューブの損傷やタイヤの劣化を早めます。時々点検していただくようお願い致します。
- 交換用タイヤ(外側)とチューブは別途販売しています。適宜交換下さい。

TA30D(サーフ系ランチャー、Z071 前輪等に使用)

- タイヤ空気圧は約 1.0kg～1.5kg位でお願い致します。夏場は気温が上昇し内圧が高まります。また、冬場は低温で空気圧が下がりますので空気圧の点検をお願い致します。
- 運搬の際はなるべく車外で搬送してください。車内に入れる場合は空気圧を必ず 0.5kg以下にして下さい。また、停車時には必ず窓を開けて換気し、直射日光を避けて下さい。
- 空気圧が少ないままの使用、保管はチューブの損傷やタイヤの劣化を早めます。時々点検していただくようお願い致します。

上記全てのタイヤについて

- 車軸部にベアリングが内蔵してあります。ベアリング部にはグリス等を塗布しないようにして下さい。砂、埃、が付着して磨耗の原因となります。ベアリング部は良く水洗いしてください。
- ベアリング部も消耗、紛失した場合は交換用部品がございますので、補修をしてください。
- 空気は、ガソリンスタンド等に置いてある自動車、バイク用の空気入れで入れられます。一般自転車用の空気入れではバルブ形状が合いません。詳しくはHPご覧ください。

空気圧換算表

kg	Kpa(キロパスカル)	pa(パスカル)	PSI(ポンド)	Bar(バール)
1	100	100000	14.2	1

<<必読！>>

オプションカプラー牽引時の際は別紙取扱注意事項の他に下記について厳守してください。誤って使用しますと破損する恐れがありますので必ず守ってください。

- 公道では走行できません。
- 牽引速度は時速5km以下（歩行速度程度）でご使用ください。
- 凹凸路面では路面状況をよく確認しさらに減速して走行してください、バウンドしますと瞬間加重は艇体重量の2～3倍（約1トン以上）になり破損する恐れがあり大変危険です。
※オプションにてステンレス強化車軸シャフトキットがございます。
品番：JB104SUS

●適時後方のPWCや周囲を確認して安全走行してください。

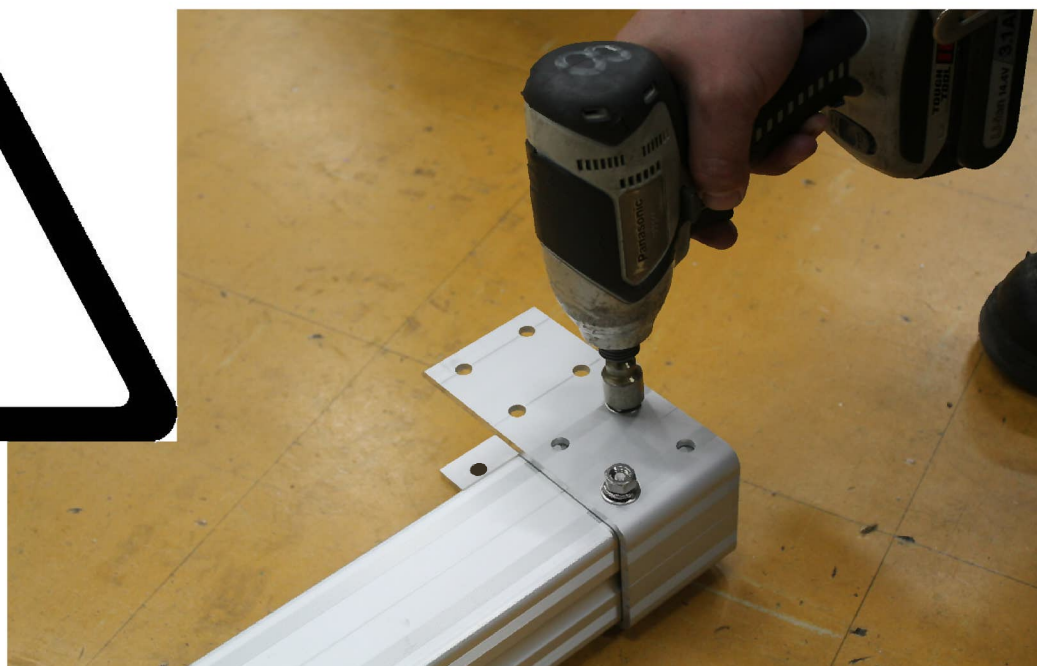
●ウィンチのベルトフックは必ず掛けてください。
ギアロックのレバーも効いているか再度ご確認ください。
また走行時、適時確認をしてください。

●使用前各部のボルトナットの増し締め確認をしてください。緩んだ状態で使用しますとフレームが破損します。

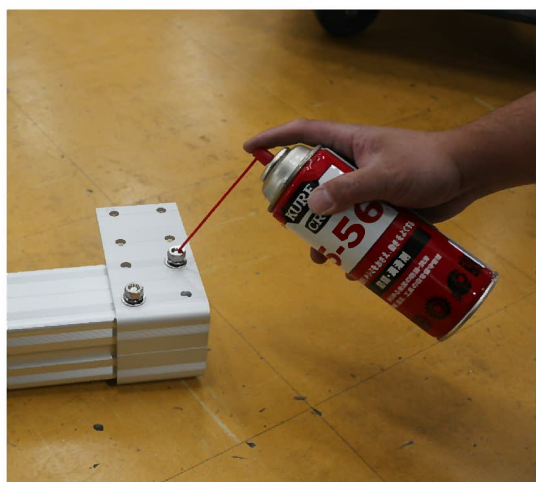
<<ボルトの締め付け、取扱い注意>>

ステンレスのボルトやナットをインパクトレンチなどで急激に締め付けるとネジの嵌め合い部で摩擦による熱が発生し、その熱によってネジ部が膨張し、オネジとメネジが密着し焼付きを起こし動かなくなることがあります。そのまま締め付けていくとボルトが折れることもありますのでご注意ください。
また必ず潤滑剤を塗布してから締め付けをしてください。

ナイロンナットにはすでにオイル等を塗布してパックされていますが、地面に落としたり、砂埃で砂が付着した際はきれいにしてから再塗布をし締め付けをしてください。



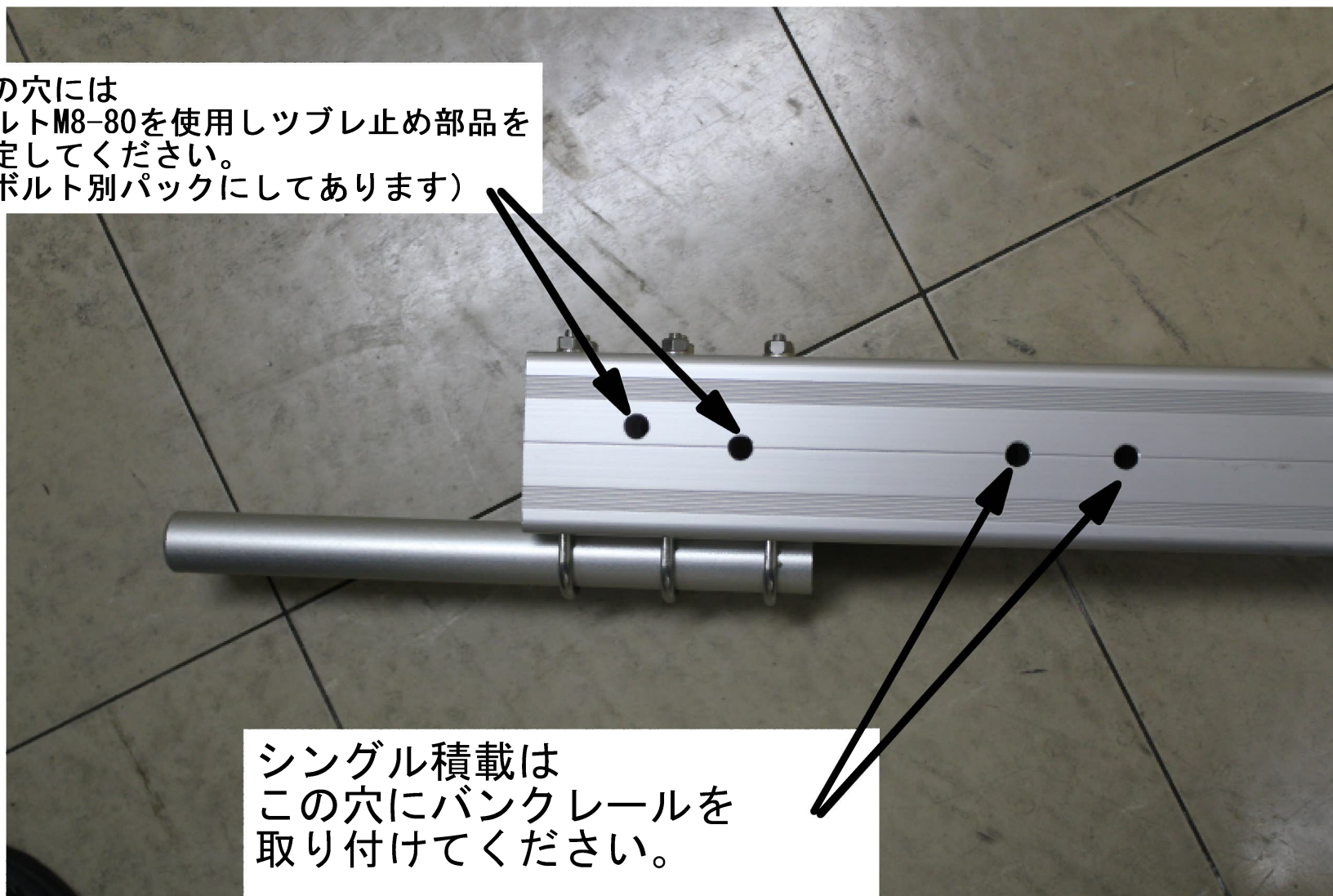
急激な 締め付け注意！



潤滑剤を塗布してください。

新S X-R等、スタンドアップシングル（一人乗りジェット）を積載する際は
下記の穴と別パックのボルトセットを使用してください。

この穴には
ボルトM8-80を使用しツブレ止め部品を
固定してください。
(ボルト別パックにしております)





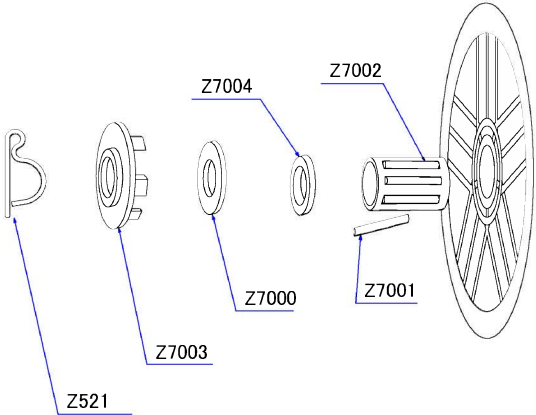
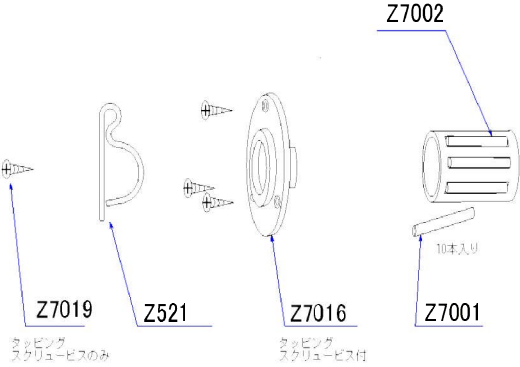


シングル積載は
この穴にバンクレールを
取り付けてください。

※前サポートフレームも同様の
穴を使用してください。

2018年よりTA40系のベアリングが変更になりました。

下記、相違表をご確認ください。

	旧	新
	2017年まで	2018年から
品番	TA30系	TA40系
キャップ色	ブラック	グレー
固定方法	打ち込み式	ビス止め式
キャップ		 ※適宜ゆるんでないか確認してください。
リム形状	 打ち込み式の形状です	 ※穴は2つ並んであります ビスが締め切らなくなりましたら 隣の穴をご使用ください。 ビス用の穴があります
部品図	 Z521, Z7003, Z7004, Z7000, Z7002, Z7001	 Z7019, Z521, Z7016, Z7002, Z7001 <small>※Z7019はスクリュービスのみ</small> <small>※Z7016はスクリュービス付</small> 10本入り
	部品図のZ7003は TA40系には使用できません	部品図のZ7016は TA30系には使用できません