

## J-211S PWCスタンド70角フレーム4点支持 自&固キャスターまで)



このたびはPWCスタンドをお買い上げいただきありがとうございます。  
組み立てる前に下記パーツを確認し組み立て図を参照して組立をしてください。  
箱に入っているパーツを確認します。

### パーツ価格表

番号	品番	名称	ハック数	税別価格/1個	税込価格/1個
1	J-211S-A	4点支持メンテナンススタンド用フレーム1200mm	2	¥11,000	¥12,100
2	J-211S-B	4点支持メンテナンススタンド用フレーム800mm	2	¥8,000	¥8,800
3	AB04	AB用三角形受のみ(PE材付)	4	¥11,300	¥12,430
3-1	AB04-1	AB用PE受け用アルベーンのみ	1	¥4,500	¥4,950
3-1	AB04-2	AB用受け用PE材のみ交換用	1	¥2,500	¥2,750
3-2	IB080425AA	70角ブラケットB AB.L,後受用425mm (旧品番L7004)	4	¥5,000	¥5,500
4	J-211S-C	メンテナンススタンド用受高さ調整フレーム150mm	2	¥2,500	¥2,750
5	J-211S-D	メンテナンススタンド用受高さ調整フレーム250mm	2	¥3,000	¥3,300
6	AB15101	AB用キャスターベース固定用PL(150x140)	4	¥2,600	¥2,860
7	AB15102	AB用キャスターベース自在用(160x106)	4	¥2,600	¥2,860
8	K104	ML-13キャスター 420SR-RB150固定(鉄)	2	¥3,800	¥4,180
9	K103S	ML-13キャスターストップ413S-RB-150自在(鉄)	2	¥4,700	¥5,170
10	AB15106	70角用 ツブ止めカバー(キャスタープレート用)	2	¥500	¥550
11	IB010070AE	70角ブラケット8穴70mm (旧品番ML-10)	4	¥1,700	¥1,870
	P04-8-95	SUS六角ボルト8-95	6	¥165	¥181
	P04-8-90	SUS六角ボルト8-90	8	¥160	¥176
	P05-08	SUSスプリングワッシャーM8	14	¥10	¥11
	P06-08	SUSワッシャーM8	28	¥9	¥9
	P07-08	SUSナットM8	14	¥30	¥33
	P04-10-100	SUS六角ボルト10-100	16	¥340	¥374
	P04-10-95	SUS六角ボルト10-95	4	¥330	¥363
	P06-10	SUSスプリングワッシャーM10	40	¥22	¥24
	P05-10	SUSワッシャーM10	16	¥20	¥22
	P15-10-2	SUSナイロンナットM10	4	¥280	¥308
	P07-10	SUSナットM10	16	¥50	¥55

3番に付いています。  
3番に付いています。  
3番に付いています。

- 組立をする前に組立図をよく見て、全体のイメージを頭の中で作ってください。  
各ネジ類を締める際は潤滑剤等を塗付して締めるようにしてください。

### ■ 使用上の注意(別紙取扱注意事項を必ず参照ください)

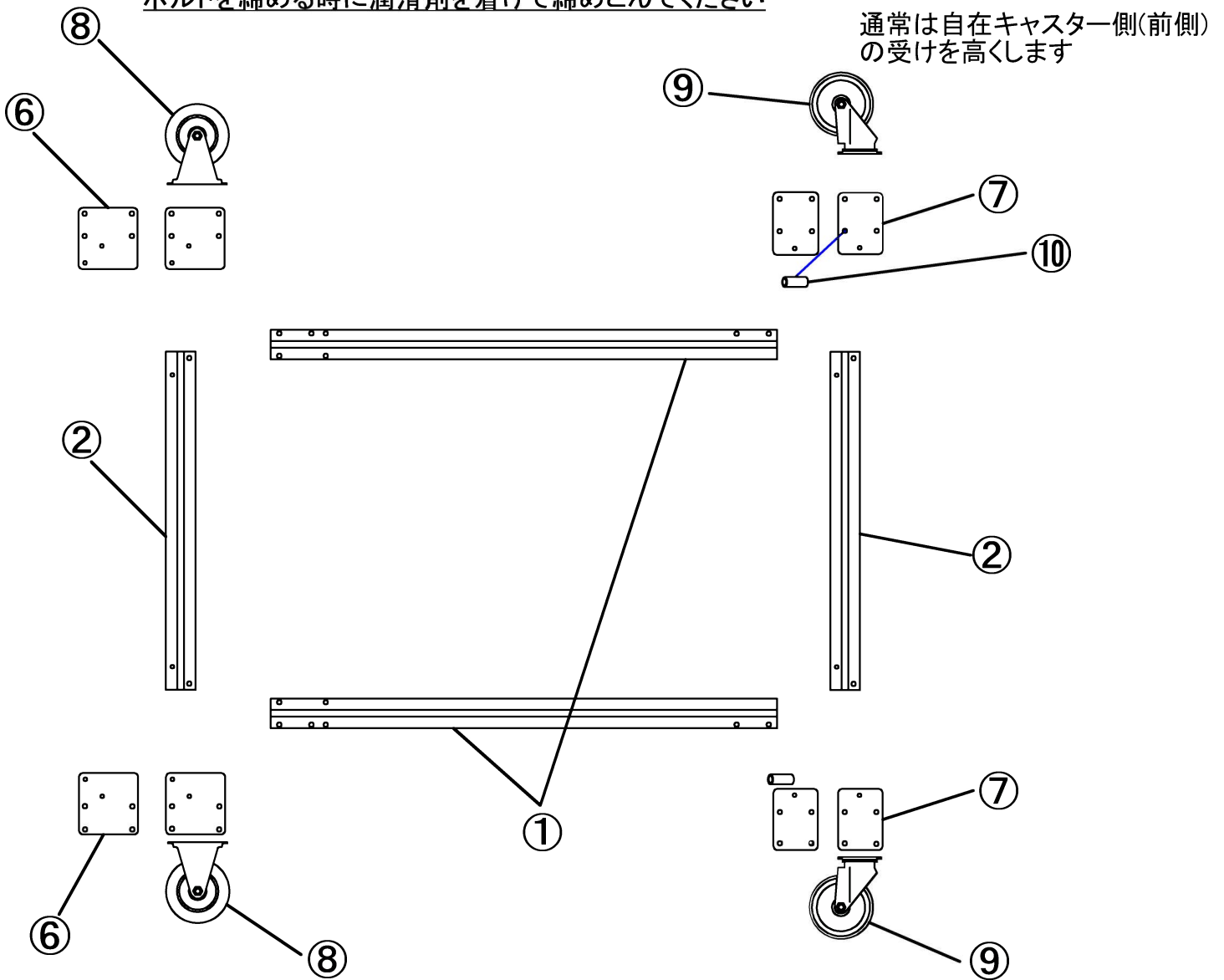
- 適応重量ポート以外は載せないでください、破損の原因になります。(650kg)
- PWCスタンドを使用する前に必ずネジ、ボルト類の点検、締め直しをしてください、緩んだまま使用しますとフレーム等破損の原因になります。
- 船台をご使用の際は必ず複数人にて行ってください。
- 悪路等走行する場合は前方の安全や路面状況を、よく確認してご使用ください、無理をしますとフレーム、キャスター等破損の原因になります。
- 輸送時は必ずキャスターのストップをしてラッシングを艇にかけてください。
- リフター、フォークリフト等で移動させる場合は急発進、急停止、等しないで下さい。
- 水が浸入した艇は予想以上に重量が増えていますので必ず排水してから乗せてください。
- 定期的に船台の各部が磨耗していないか等を確認して、磨耗していた時はすみやかに部品を交換してください。そのまま使用しますと事故、破損等の原因になります。
- すり減った受けのご使用はボルト等で船体が傷つく恐れがあります、必要に応じて交換してください。
- 高い位置からの乗せ移し(トラック荷台等)は危険です、また船台の破損の原因になります。
- 船台使用時、使い方によっては艇にキズつく恐れがありますのでご注意ください。
- 素手足で不用意にパイプのカット部等触れますとケガの原因となります、必ずグローブ&ブーツを着用の上ご使用ください。
- 万一誤った組立て、もしくは使用方法でのトラブルには応じかねますのであらかじめご了承ください。
- 不明な点、その他お問い合わせありましたら、お買い求めの販売店までご連絡ください。

ファクトリーゼロ TEL 046-238-9411

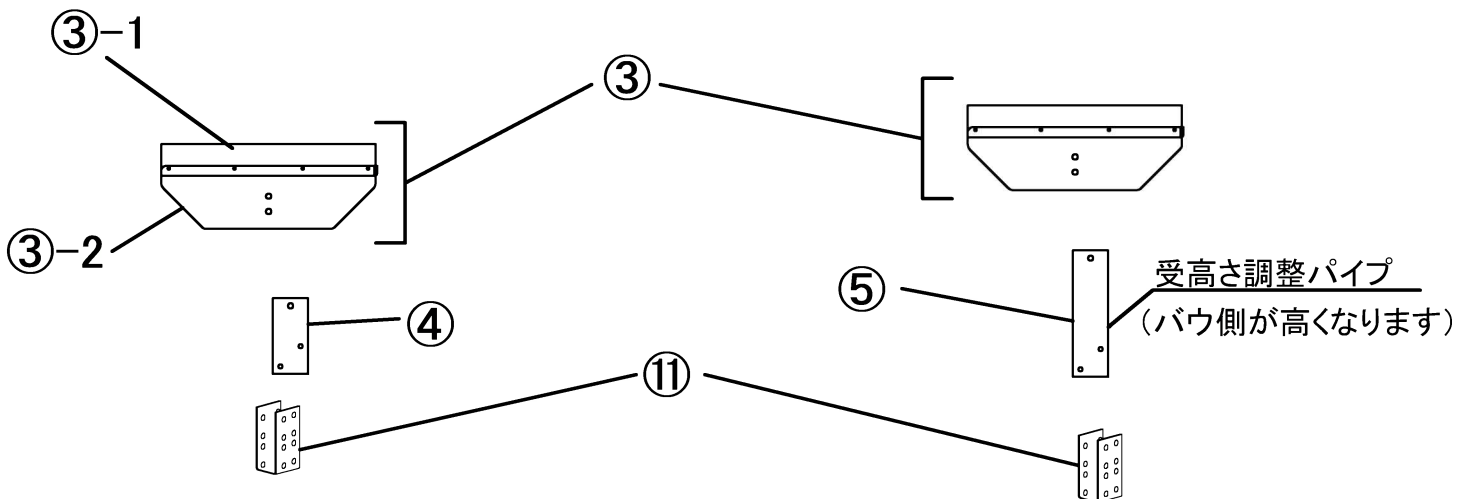
# パーツ番号図

- 1) 各パーツを地面に置き確認します。
- 2) ボルトを入れ仮組します。
- 3) 仮組後全体を確認してから、締めます。

ボルトを締める時に潤滑剤を着けて締めこんでください

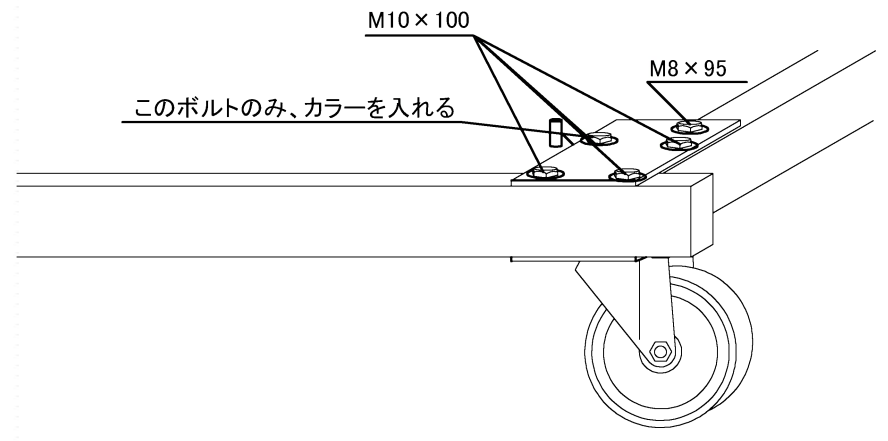
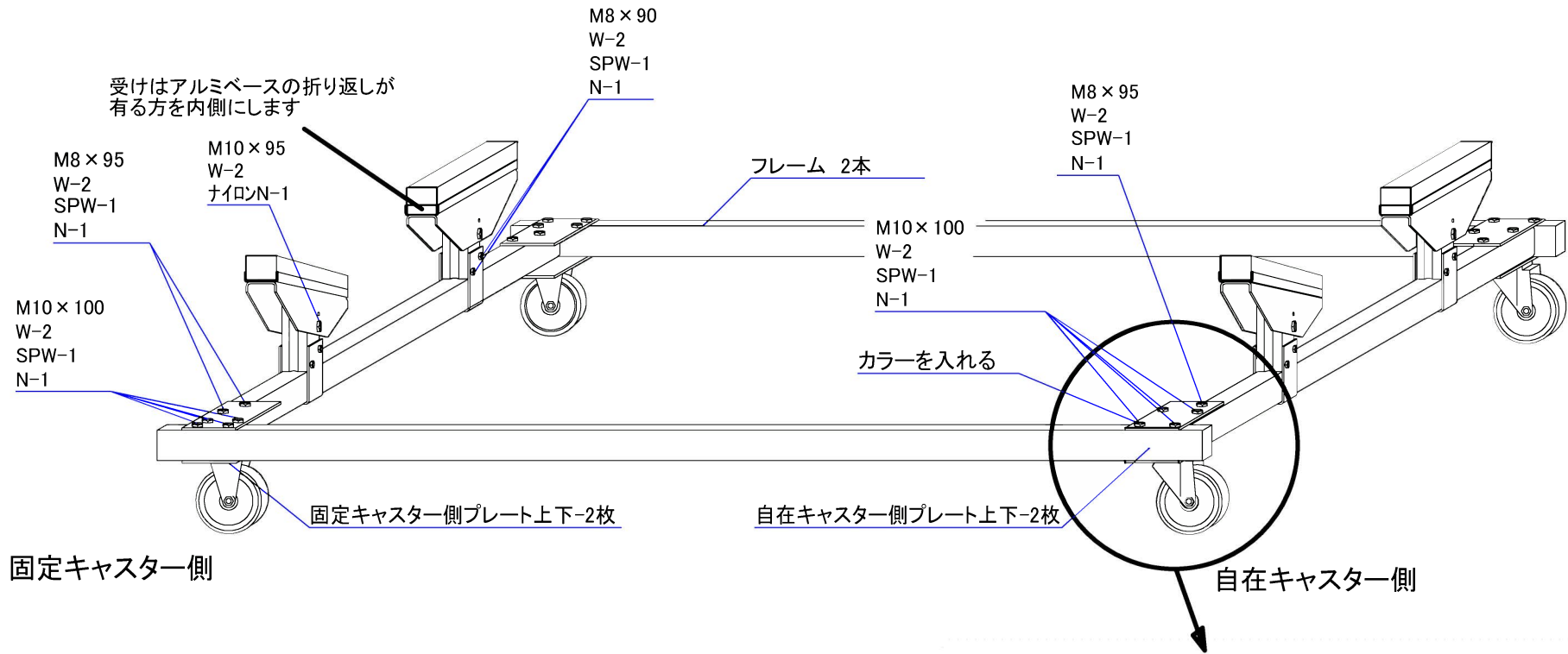


- 4) 受パーツを確認します。
- 5) ベース組立後、受けを組立てる。



# J-211S組立図

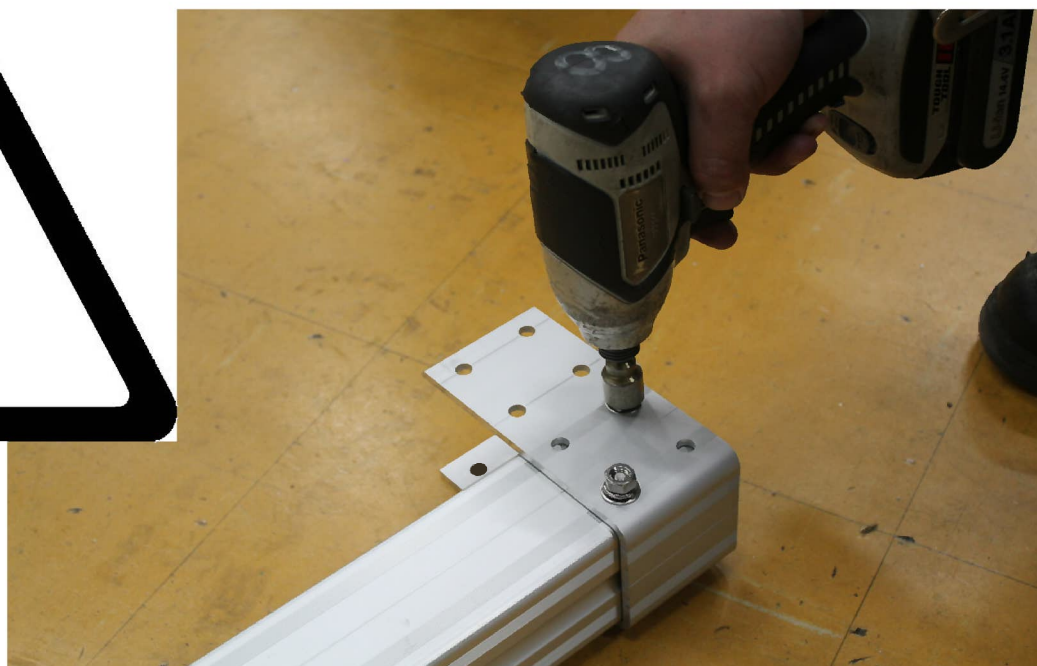
## ボルト類使用場所図



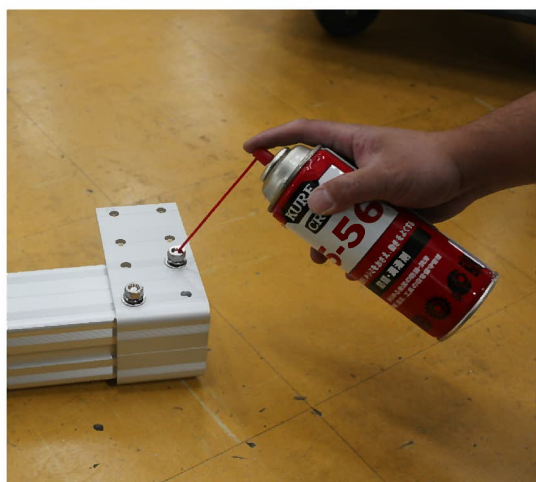
## <<ボルトの締め付け、取扱い注意>>

ステンレスのボルトやナットをインパクトレンチなどで急激に締め付けるとネジの嵌め合い部で摩擦による熱が発生し、その熱によってネジ部が膨張し、オネジとメネジが密着し焼付きを起こし動かなくなることがあります。そのまま締め付けていくとボルトが折れることもありますのでご注意ください。また必ず潤滑剤を塗布してから締め付けをしてください。

ナイロンナットにはすでにオイル等を塗布してパックされています。地面に落としたり、砂埃で砂が付着した際はきれいにしてから再塗布をし締め付けをしてください。



# 急激な 締め付け注意！



潤滑剤を塗布してください。