

ボートランチャー(F620A、J、Fタイヤ) 共用組立図

このたびは当社の船台をお買い上げいただきありがとうございます、組立てる前に下記の点を良く読んでから組立をして下さい。
まず箱に入っているパーツを確認します。

価格は1個当たりの価格です。

NO	品番	品名	数量	税別価格	税込価格
1	G202L	スポーツフレーム1(前)1.5Mキャップ付き	1	¥6,500	¥7,150
2	G201L	スポーツフレーム2(後)1.5M	1	¥5,500	¥6,050
16	G213	スポーツジョイント(800mm付)	1	¥10,000	¥11,000
3	G203	スポーツ車軸用メインフレームパイプのみ	1	¥8,000	¥8,800
4	G206	F620専用前受(ホルト付き)	1	¥5,000	¥5,500
5	Z801	後受けスライブ用	2	¥5,000	¥5,500
6	G207-1	取手フレーム取手付	1	¥5,000	¥5,500
7	G208	取っ手フレームフラットバー	2	¥800	¥880
8	IB020035AB	楕円70x50ブラケットF取手用35mm(旧品番G209)	1	¥1,000	¥1,100
9	G205	スポーツジョイント(Vハネ入り)	1	¥4,500	¥4,950
10	IB020050AA	楕円70x50ブラケットJ車軸50mm(旧品番JL121)	2	¥1,000	¥1,100
11	Z513	受け高さ調整フレーム200mmBY-F62-A	2	¥1,000	¥1,100
12	Z507-1	F620車軸シャフトカラー-A、J、Fタイヤ用100mm	2	¥800	¥880
13	Z506-3	*BY/F620/用車軸シャフト30A、B、J用143mm	2	¥1,750	¥1,925
14	TA40J	Jタイヤベアリング16x6.50-8新キャップ	2	¥12,500	¥13,750
14	TA40A	Aタイヤベアリング4.80/4.00-8新キャップ	2	¥9,600	¥10,560
15	Z521	Dリング	2	¥250	¥275
		F620F(Fタイヤの場合)			
11	Z514	受け高さ調整フレーム250mmF620Fタイヤ用	2	¥1,000	¥1,100
13	Z506-2	BY/F620用車軸シャフトアルミFタイヤ195mm	2	¥2,100	¥2,310
14	TA40F	Fタイヤベアリング18x9.50-8新キャップ	2	¥16,900	¥18,590
		NO11.13.14.に上記品番の部品が入ります。			

品番	品名	数量	税別価格	税込価格
P04-6-55	SUS六角ボルト6-55	2	¥70	¥77
P04-6-65	SUS六角ボルト6-65	6	¥80	¥88
P04-6-85	SUS六角ボルト6-85	2	¥100	¥110
P05-06	SUSスプリングワッシャーM6	7	¥7	¥7
P07-06	SUSナットM6	7	¥15	¥16
P08-06	SUS蝶ナットM6	1	¥130	¥143
P15-06	SUSナイロンナットM6	2	¥62	¥68
P04-8-80	SUS六角ボルト8-80	3	¥120	¥132
P08-08	SUS蝶ナットM8	3	¥150	¥165
P04-8-85	SUS六角ボルト8-85	2	¥130	¥143
P05-08	SUSスプリングワッシャーM8	2	¥10	¥11
P07-08	SUSナットM8	2	¥30	¥33
P17-11	ボルト10-75テンゾウナシ	2	¥250	¥275
P13-9	松葉ピンSSP-9	2	¥30	¥33

- 組立をする前に組立図をよく見て、全体のイメージを頭の中で作ってください。
- 使用する工具 ☆スパナ(10番、13番)もしくはモンキーレンチ
☆プライヤー
☆以上ほとんどの車の車載工具で組立てられます。

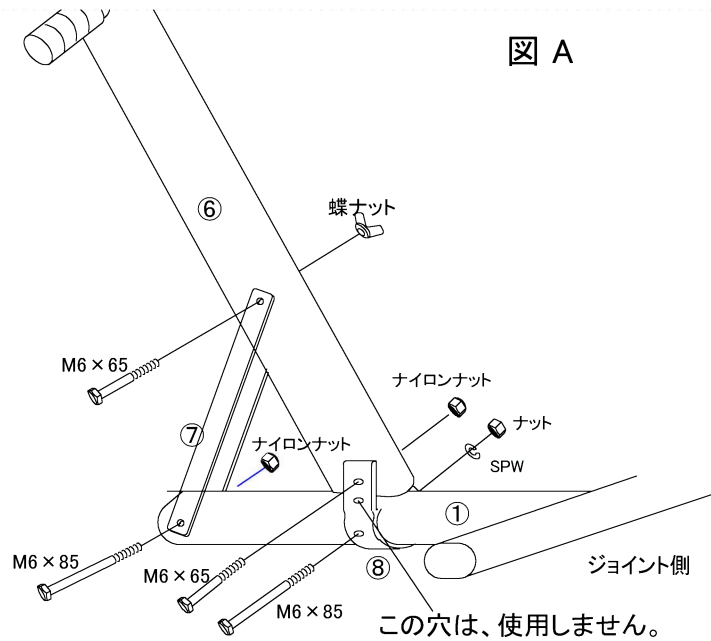
- 図A ①のスポーツフレーム1のキャップ側に⑧取っ手取付け用ブラケットをジョイント側より通しM6ボルト&ナットで固定し⑥取っ手フレーム(取っ手パイプ付き)を差込みM6ボルト&ナイロンナット(緩み止め付)で固定します。
この部分は移動します。
- ①のスポーツフレーム1のジョイント側より④スポーツ前受のナットを緩め通し適当な位置で固定します。
(後に艇に合わせ移動します)
- 図A ⑦取っ手フラットバーを図のように取付け、取っ手側(上)をM6ボルト&蝶ナット、フレーム側(下)をM6ボルト&ナイロンナットで固定します。
- 図B ③車軸用メインフレームに⑨スポーツジョイントをボルト8-85、スプリングワッシャー、ナットで固定します。
- ③車軸用メインフレームに⑩連結固定金具Aを両側から通し⑪受け高さ調整フレームを内側に入れてM6ボルト&ナットでフレームの端から20cmの所で固定します。船底により巾は変更して下さい。
- ⑫車軸シャフトカラーに⑬シャフトを入れ③車軸用メインフレームの両端に差込みM6ボルト&ナットで固定します。
- 全体図 ①スポーツフレーム1と⑬スポーツジョイントと②スポーツフレーム2(前後向き有り)と③車軸用メインフレーム(組立て済)をジョイントします。ジョイントは穴が沢山開いていますので一旦真中くらいで止めて下さい。後で艇を載せて長さ調整します。
- 全体図 ⑭タイヤを入れ⑮Dリングで止めます。
- 図B ⑤後受けを内側が長くなる様に図のようにM10-75と松葉ピンで止めます。
- 各部のネジ、ボルトの緩みがないか点検し組立て終了です。

- 艇はバランスの良い位置で、前取っ手の荷重を少なくしてご使用下さい(ジョイントの穴ピッチで長さ調整できます。燃料タンク、クーラーボックス等はなるべく後ろに積んで下さい。フレームを短く出来ます。)
- 前輪付きの場合は前輪に30%くらいの荷重が掛かるようにフレーム長さを調整して下さい。
ある程度前が重いほうが運搬しやすいです。
- 艇を水面より上架する際、艇内の水はなるべく排水して上架してください。
- ご使用後は真水で良く洗い、ジョイント部、接続部は砂を良く払い、油、オイル等は絶対に付けないで下さい。(車軸も同じ)かえって砂や埃が付く原因となります。
ジョイント部、接続部はシリコンスプレーをかけるとスムーズに脱着出来ます。

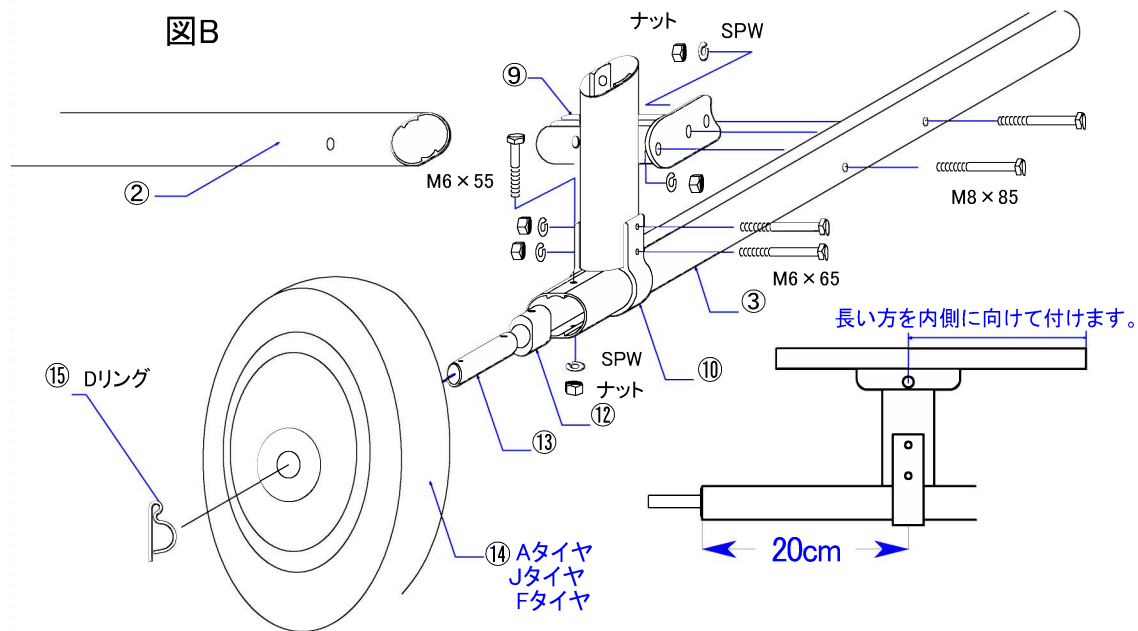
安全で楽しいボートライフをお楽しみください。

(F620)ボートランチャーAタイヤ/Fタイヤ/Jタイヤ組立図 & パーツ図

図 A

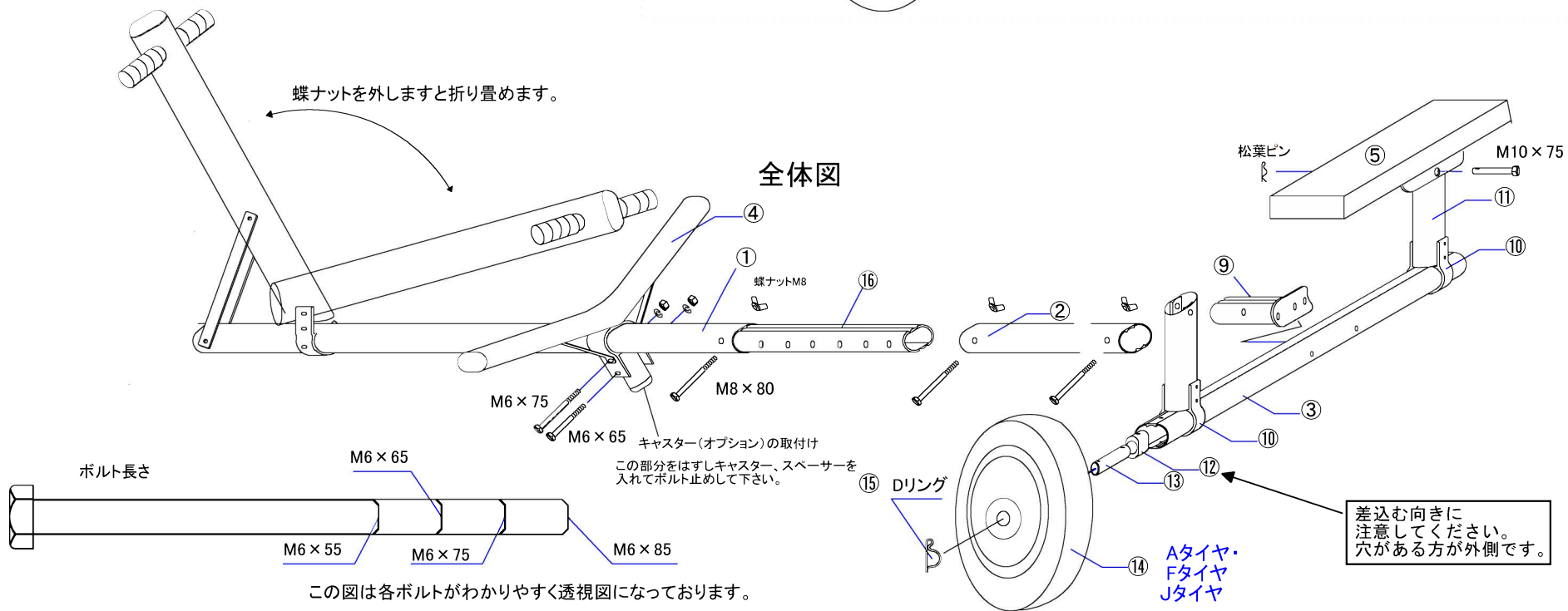


図B



蝶ナットを外しますと折り畳めます。

全体図



この図は各ボルトがわかりやすく透視図になっております。

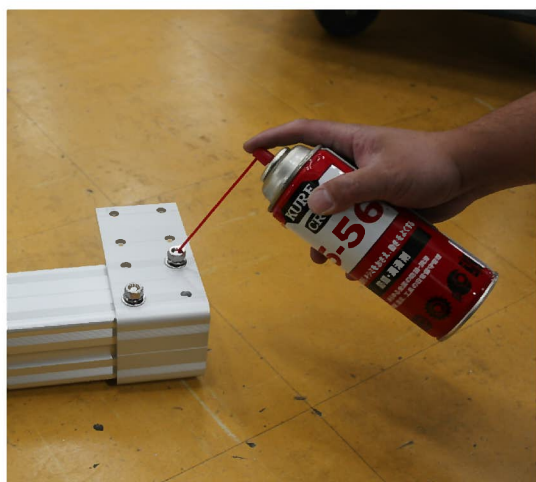
<<ボルトの締め付け、取扱い注意>>

ステンレスのボルトやナットをインパクトレンチなどで急激に締め付けるとネジの嵌め合い部で摩擦による熱が発生し、その熱によってネジ部が膨張し、オネジとメネジが密着し焼付きを起こし動かなくなることがあります。そのまま締め付けていくとボルトが折れることもありますのでご注意ください。
また必ず潤滑剤を塗布してから締め付けをしてください。

ナイロンナットにはすでにオイル等を塗布してパックされていますが、地面に落としたり、砂埃で砂が付着した際はきれいにしてから再塗布をし締め付けをしてください。



急激な 締め付け注意！



潤滑剤を塗布してください。

タイヤご使用上の注意

このたびは弊社製品をお買い上げいただき誠にありがとうございます。
弊社のエアータイヤにつきまして下記のことにご注意してご使用下さい。

TA40F/TA40G/TA40J (ジェットランチャー、ジェットバンク、L700 等に使用)

- チュープレスタイヤですのでチューブは入っておりません。
- タイヤ空気圧は約 0.8kg～1.0kg位でお願い致します。特に夏場は直射日光で内圧が高まりますので必ず数値内でご使用下さい。
- 運搬の際はなるべく車外で搬送してください。車内に入れる場合は空気圧を必ず 0.5kg以下にして下さい。また、停車時には必ず窓を開けて換気し、直射日光を避けて下さい。
- 冬になり気温が低下するとタイヤの内圧が下がり、チュープレスタイヤなので空気が抜けてしまう場合が有ります。船を載せて保管される場合は時々空気圧のチェックをして下さい。
- タイヤが潰れたまま長期放置すると、ヒビ割れして空気の再注入が不可能となってしまいます。長期保管の場合には、台車の下にブロック等を入れておく事をお勧めします。
- エアー漏れでも早期に対処していただければ十分再生します。時々点検していただくようお願い致します。

TA40A(アルミランチャー、トランサムドローリー等に使用)

- タイヤ空気圧は約 0.8kg～1.0kg位でお願い致します。夏場は気温が上昇し内圧が高まります。また、冬場は低温で空気圧が下がりますので空気圧の点検をお願い致します。
- 運搬の際はなるべく車外で搬送してください。車内に入れる場合は空気圧を必ず 0.5kg以下にして下さい。また、停車時には必ず窓を開けて換気し、直射日光を避けて下さい。
- 空気圧が少ないままの使用、保管はチューブの損傷やタイヤの劣化を早めます。時々点検していただくようお願い致します。
- 交換用タイヤ(外側)とチューブは別途販売しています。適宜交換下さい。

TA30D(サーフ系ランチャー、Z071 前輪等に使用)

- タイヤ空気圧は約 1.0kg～1.5kg位でお願い致します。夏場は気温が上昇し内圧が高まります。また、冬場は低温で空気圧が下がりますので空気圧の点検をお願い致します。
- 運搬の際はなるべく車外で搬送してください。車内に入れる場合は空気圧を必ず 0.5kg以下にして下さい。また、停車時には必ず窓を開けて換気し、直射日光を避けて下さい。
- 空気圧が少ないままの使用、保管はチューブの損傷やタイヤの劣化を早めます。時々点検していただくようお願い致します。

上記全てのタイヤについて




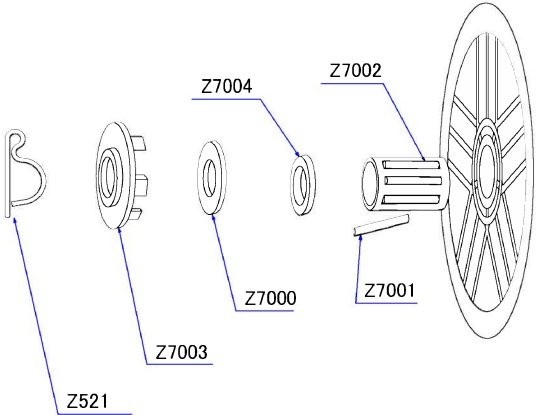
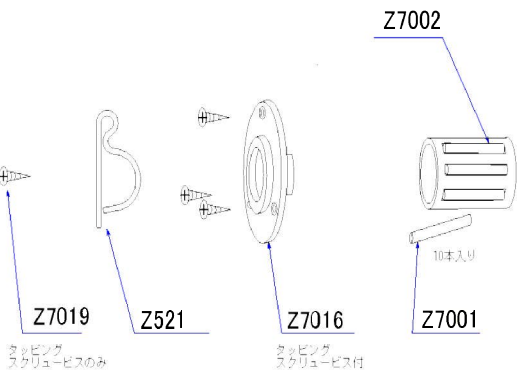
- 車軸部にベアリングが内蔵してあります。ベアリング部にはグリス等を塗布しないようにして下さい。砂、埃、が付着して磨耗の原因となります。ベアリング部は良く水洗いしてください。
- ベアリング部も消耗、紛失した場合は交換用部品がございますので、補修をしてください。
- 空気は、ガソリンスタンド等に置いてある自動車、バイク用の空気入れで入れられます。一般自転車用の空気入れではバルブ形状が合いません。詳しくはHPをご覧ください。

空気圧換算表

kg	Kpa(キロパスカル)	pa(パスカル)	PSI(ポンド)	Bar(バール)
1	100	100000	14.2	1

2018年よりTA40系のベアリングが変更になりました。

下記、相違表をご確認ください。

	旧	新
	2017年まで	2018年から
品番	TA30系	TA40系
キャップ色	ブラック	グレー
固定方法	打ち込み式	ビス止め式
キャップ		 ※適宜ゆるんでないか確認してください。
リム形状	 打ち込み式の形状です	 ビス用の穴があります ※穴は2つ並んであります ビスが締め切らなくなりましたら 隣の穴をご使用ください。
部品図	 Z521, Z7003, Z7004, Z7000, Z7002, Z7001	 Z7019, Z521, Z7016, Z7002, Z7001 ※Z7019はスクリュービスのみ ※Z7016はスクリュービス付
	部品図のZ7003は TA40系には使用できません	部品図のZ7016は TA30系には使用できません