

AB22PE200S アルミポートベース PE受SUS200キャスター/ストッパー付(21ft位まで)

このたびはアルミポートベースをお買い上げいただきありがとうございます。
組み立てる前に下記パーツを確認し組み立て図を参照して組立をしてください。
箱に入っているパーツを確認します。

パーツ価格表

番号	品番	名称	パツ数	税別価格/1個	税込価格/1個
1	AB22D-203	AB22D-200/S スタンビーム1200mm	1	¥9,000	¥9,900
2	AB22D-202	AB22D-200/S ハウビーム1200mmUホルト付	1	¥11,000	¥12,100
3	AB22D-201	AB22D-200/S 左右ビーム2800mm	2	¥20,000	¥22,000
	AB22103	AB22D スタンビーム1200mm(センタービーム)	1	¥9,000	¥9,900
4	AB04	AB用三角形受のみ(PE材付)	4	¥12,090	¥13,299
4-1	AB04-1	AB用PE受け用アルミベースのみ		¥4,500	¥4,950
4-1	AB04-2	AB用 受け用PE材のみ交換用		¥2,500	¥2,750
5	AB15107	AB用 受け高さ調整フレーム250mm	2	¥3,000	¥3,300
6	AB15108	AB用 受け高さ調整フレーム350mm	2	¥3,500	¥3,850
7	AB22D-205	AB用 200mmキャスターベース固定用(160×140)	4	¥3,000	¥3,300
8	AB22D-204	AB用 200mmキャスターベース自在用(180×160)	4	¥3,000	¥3,300
9	K128	AB用キャスター 300SR-R200 固定SUS200mm	2	¥15,000	¥16,500
10	K127S	AB用キャスター 319S-R200自在ストッパー付SU	2	¥19,000	¥20,900
	K127-1	AB用キャスター 435SOS-RB-200玉のみ		¥6,500	¥7,150
11	AB15106	AB用 ツプレ止めカラー(キャスタープレート用)	4	¥500	¥550
12	IB010070AA	70角ブラケット4穴70mm (旧品番JB103)	6	¥1,700	¥1,870
13	P19-05	Uホルト 8x80		¥840	¥924
	P04-8-90	SUS六角ボルト8-90	12	¥160	¥176
	P04-8-95	SUS六角ボルト8-95	4	¥165	¥181
	P05-08	SUSスプリングワッシャーM8	16	¥10	¥11
	P06-08	SUSワッシャーM8	32	¥9	¥9
	P07-08	SUSナットM8	16	¥30	¥33
	P04-10-100	SUS六角ボルト10-100	16	¥340	¥374
	P04-10-95	SUS六角ボルト10-95	4	¥330	¥363
	P06-10	SUSワッシャーM10	40	¥20	¥22
	P05-10	SUSスプリングワッシャーM10	16	¥22	¥24
	P15-10-2	SUSナイロンナットM10	4	¥280	¥308
	P07-10	SUSナットM10	16	¥50	¥55



4番に付いています。

4番に付いています。

K128/127/127Sの交換用です

2番に付いています。

受交換はこのPE受のみ交換で済みます。タッピング止めにテッドライバーで交換可能です。

- 組立をする前に組立図をよく見て、全体のイメージを頭の中で作ってください。
各ネジ類を締める際は潤滑剤等を塗付して締めるようにしてください。

■ 使用上の注意(別紙取扱注意事項を必ず参照ください)

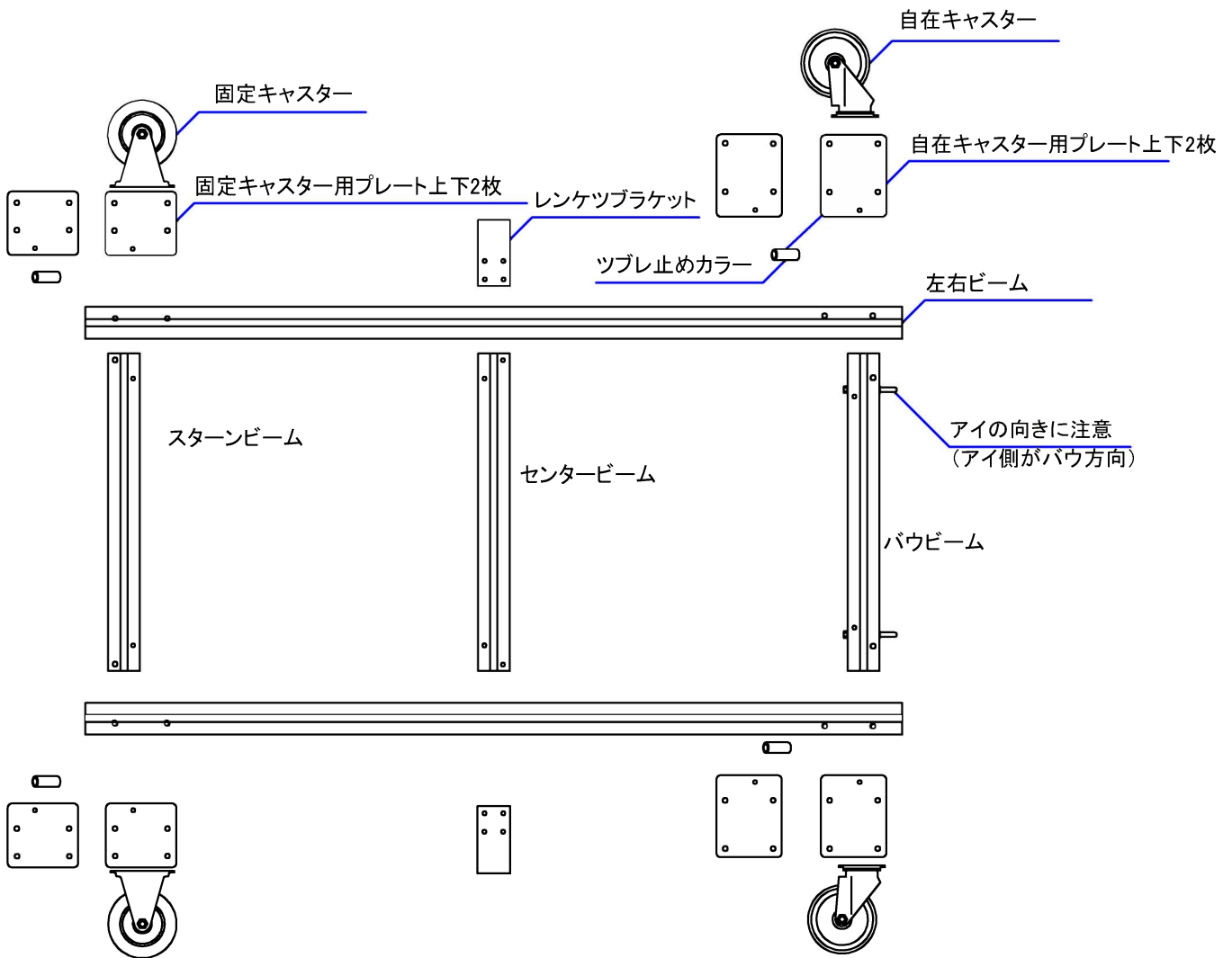
- 適応重量ポート以外は載せないでください、破損の原因になります。(880kg)
- アルミポートベースを使用する前に必ずネジ、ボルト類の点検、締め直しをしてください、緩んだまま使用しますとフレーム等破損の原因になります。
- 船台をご使用の際は必ず複数人に行ってください。
- 悪路等走行する場合は前方の安全や路面状況を、よく確認してご使用ください、無理をしますとフレーム、キャスター等破損の原因になります。
- 輸送時は必ずラッシングを艇にかけてください。
- 動力等での牽引はトレーラーではありませんので、公道での牽引使用はできません。
牽引速度=時速8km以下(マリナ敷地内等の牽引)
- リフター、フォークリフト等で移動させる場合は急発進、急停止、等しないで下さい。
- 水が浸入した艇は予想以上に重量が増えていますので必ず排水してから乗せてください。
- 定期的に船台の各部が磨耗していないか等を確認して、磨耗していた時はすみやかに部品を交換してください。そのまま使用しますと事故、破損等の原因になります。
- すり減った受けのご使用はボルト等で船体が傷つく恐れがあります、必要に応じて交換してください。
- 高い位置からの乗せ移し(トラック荷台等)は危険です、また船台の破損の原因になります。
- 船台を使用時、使い方によっては艇にキズつく恐れがありますのでご注意ください。
- 素手足で不用意にパイプのカット部等触れますとケガの原因となります、必ずグローブ&ブーツを着用の上ご使用ください。
- 万一誤った組立て、もしくは使用方法でのトラブルには応じかねますのであらかじめご了承ください。
- 不明な点、その他お問い合わせありましたら、お買い求めの販売店までご連絡ください。

ファクトリーゼロ TEL:046-238-9411

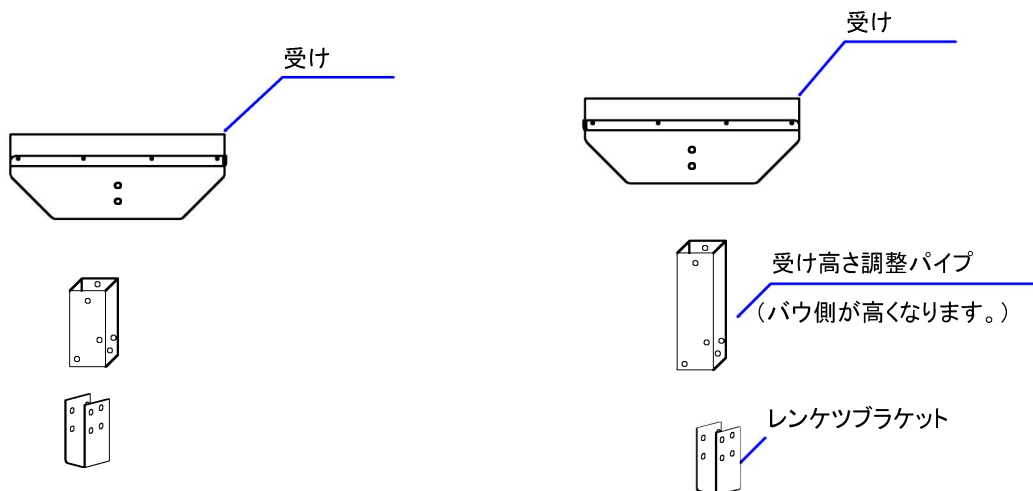
AB22PE200/200S 組立図-1

- 1)各パーツを地面に置き確認します。
- 2)ボルト入れ仮組します。
- 3)仮組後全体を確認してから、締めます。

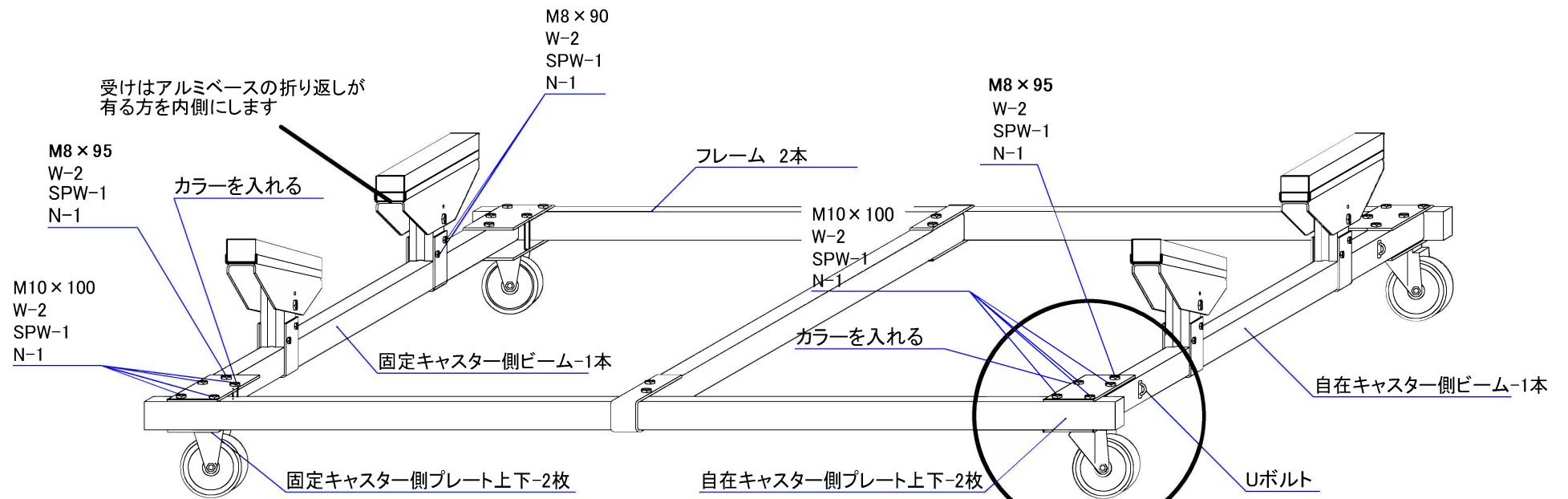
ボルトを締める時に潤滑剤を着けて締めこんでください



- 4)受けパーツを確認します。
- 5)ベース組立後、受けを組立てる。

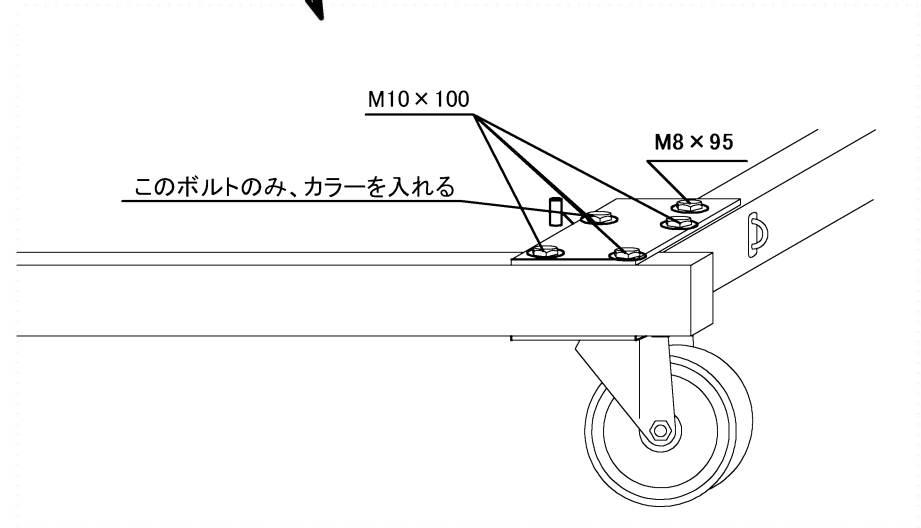
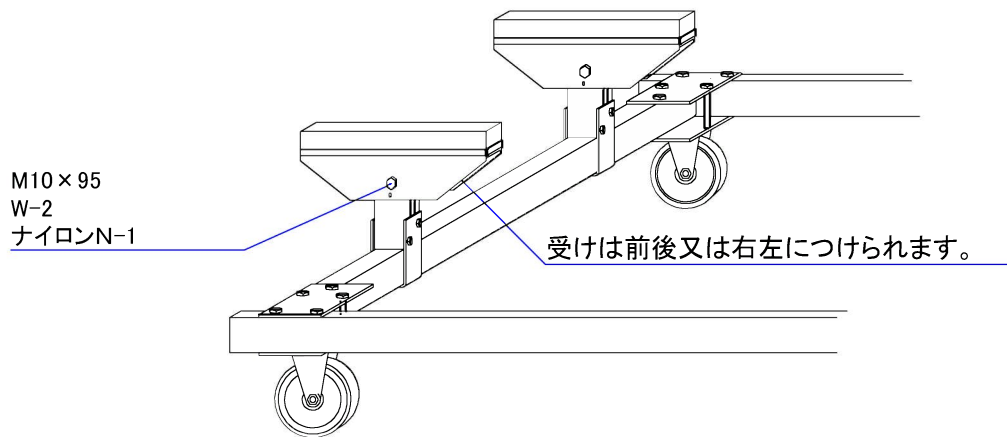


AB22PE200/200S組立図-2



固定キャスター側

自在キャスター側



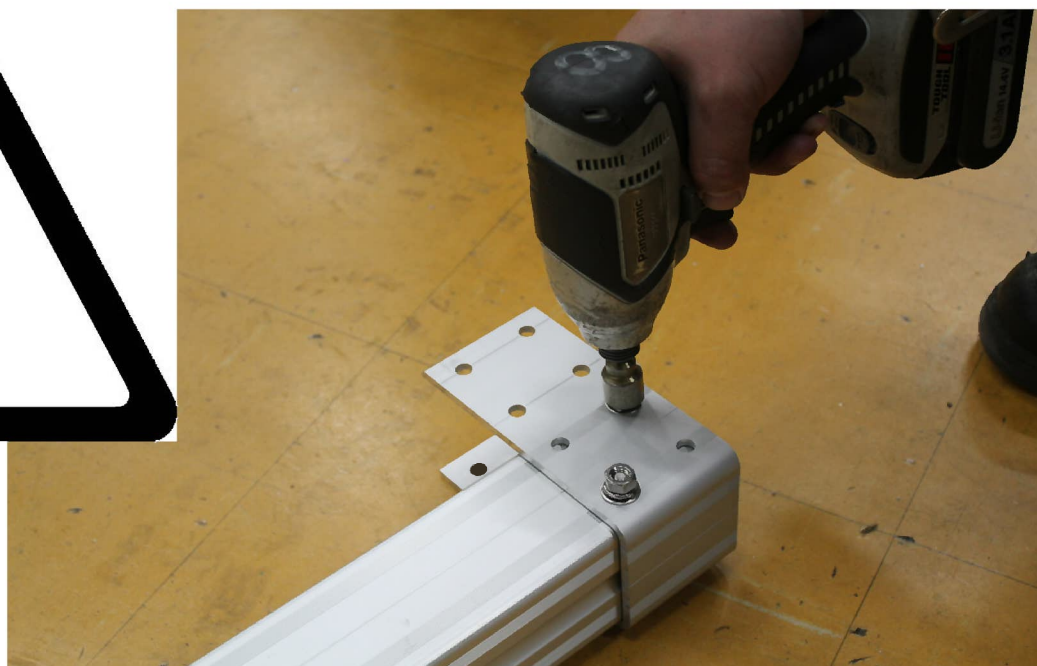
取り扱い注意事項 (有)ファクトリーゼロ

- ご使用前には必ずボルト&ネジ類(車軸部等)のゆるみがないか確認してください
ゆるんだまま使用しますと事故、破損の原因になります。
- 船台をご使用の際は必ず複数人にて行ってください。
- 積載総重量 ステンレスキャスター150φ仕様 650kg
ステンレスキャスター200φ仕様 880kg
- 動力等での牽引はトレーラーではありませんので、公道での牽引使用はできません。
牽引速度＝時速8km以下にてお願い致します。
- リフター、フォークリフト等で移動させる場合は急発進、急停止、等しないで下さい。
- 悪路等、路面の悪い場合は前方の安全や路面状況を、よく確認してご使用ください、無理をしますと
フレーム、キャスター等破損の原因になります。
- 水が浸入した艇は予想以上に重量が増えていますので必ず排水してから乗せてください。
- 定期的に船台の各部が磨耗していないか等を確認して、磨耗していた時はすみやかに部品を
交換してください。そのまま使用しますと事故、破損等の原因になります。
- すり減った受けのご使用はボルト等で船体が傷つく恐れがあります、
必要に応じて交換してください。
- 船台使用時、使い方によっては艇にキズつく恐れがありますのでご注意ください。
- 素手足で不用意にパイプのカット部等触れますとケガの原因となります、必ずグローブ&ブーツ
を着用の上ご使用ください。
- 高い位置からの乗せ移し(トラック荷台等)は危険です、また船台の破損の原因になります。
- 万一誤った組立て、もしくは使用方法でのトラブルには応じかねますのであらかじめご了承ください。
- 不明な点、その他お問い合わせありましたら、お買い求めの販売店までご連絡ください。

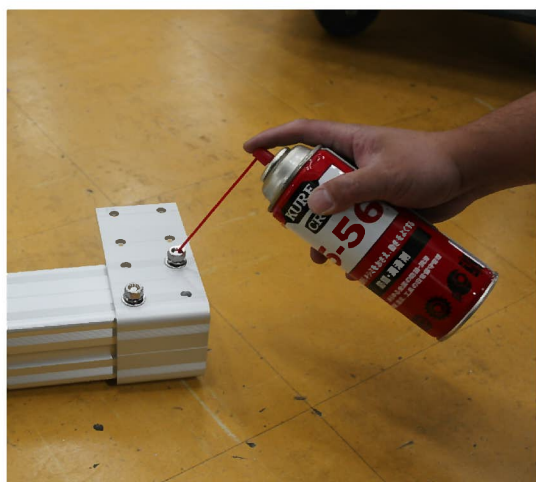
<<ボルトの締め付け、取扱い注意>>

ステンレスのボルトやナットをインパクトレンチなどで急激に締め付けるとネジの嵌め合い部で摩擦による熱が発生し、その熱によってネジ部が膨張し、オネジとメネジが密着し焼付きを起こし動かなくなることがあります。そのまま締め付けていくとボルトが折れることもありますのでご注意ください。
また必ず潤滑剤を塗布してから締め付けをしてください。

ナイロンナットにはすでにオイル等を塗布してパックされていますが、地面に落としたり、砂埃で砂が付着した際はきれいにしてから再塗布をし締め付けをしてください。



急激な 締め付け注意！



潤滑剤を塗布してください。