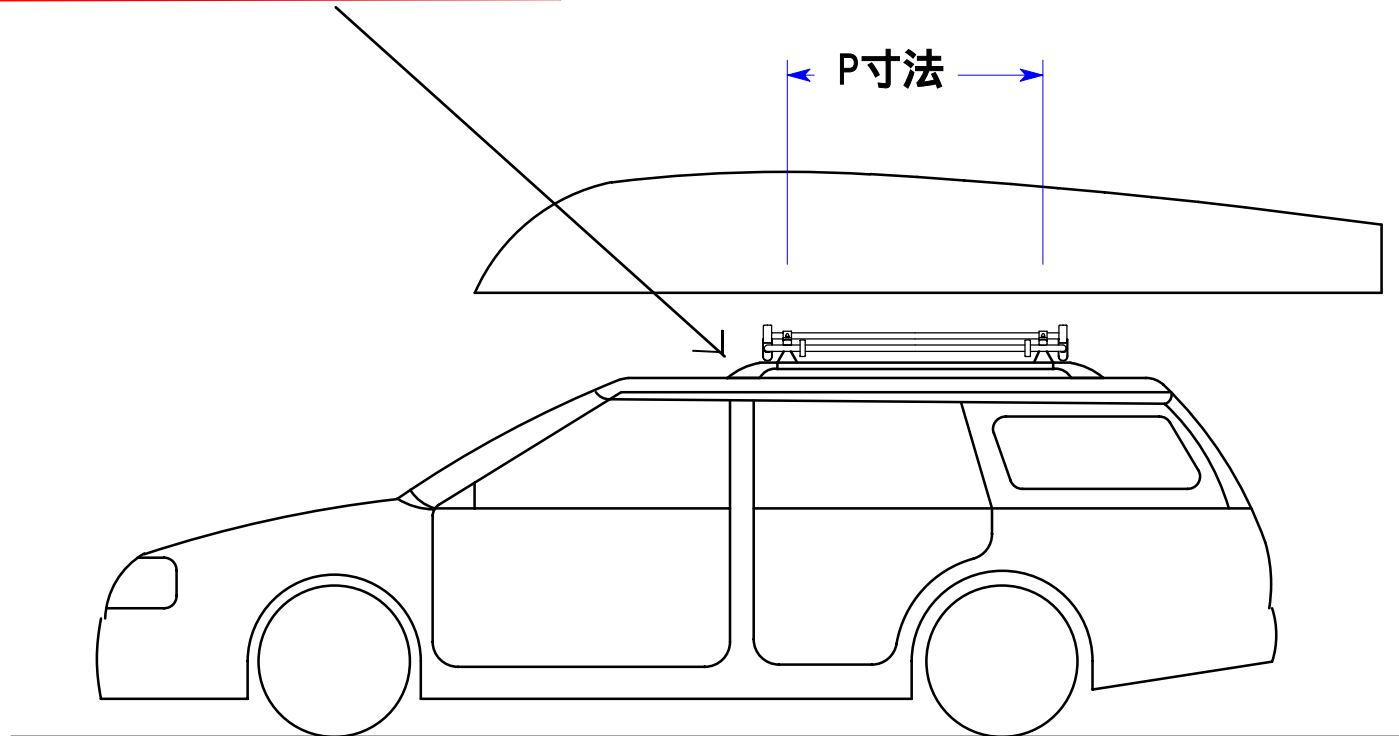


ルーフレールにキャリアステー取り付けの場合（イノーAR）のキャリア取り付けピッチ計測

キャリア取り付けピッチ（お車の屋根にキャリアの取り付けられる間隔）とは下記P寸法のことです
キャリアステー（ベース）を車の屋根（ルーフレール）に付けその上にオーバースライダーが付き
ルーフレールの丸くなってくる部分には付けられません（微妙な場合はお問い合わせ下さい）



窓枠にキャリアステー取り付けの場合（イノーSU）のキャリア取り付けピッチ計測

キャリア取り付けピッチ（お車の屋根にキャリアの取り付けられる間隔）とは下記P寸法のことです
キャリアステー（ベース）を車の屋根（窓枠）に付けその上にオーバースライダーが付きます
フロントドアの丸くなってくる部分には付けられません（微妙な場合はお問い合わせ下さい）

