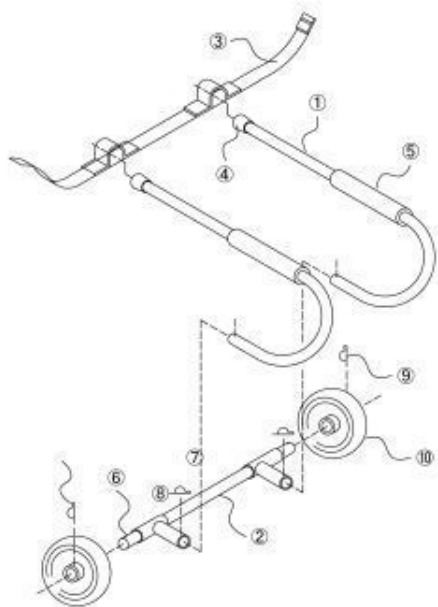


# F200W/F200WD コンポドローリー組み立て図

このたびはコンポドローリーのお買い上げ誠に有難うございます。このドローリーはカヌー、ボードセーリング、レスキューボード、SUP等多目的に使用することが出来ます。下記の説明に従い組み立てて下さい、尚、このドローリーの最大積載量は40kgです。

注意 船底の薄い艇や特にレース用のケブラー、カーボナルの艇は船底部の当りを確認し凹み等出る場合は使用を中止して下さい。

図番	品番	品名	適応	数量	税別単価/1個
1	F230	F200コンポドローリー曲げフレーム		2	3,000 +税
2	F231	F200コンポドローリー車軸フレーム		1	4,500 +税
2	F231-1	F200W ホワイト コンポドローリー車軸フレーム		1	5,000 +税
3	F232-2	ラッシングベルトループ付き 2.3M 黒	ビニールパック入り	1	1,800 +税
4	Z527	ゴムキャップ22φ用 KP-7	ビニールパック入り	2	150 +税
5	JL454	JL454 ラバークッション(ポール、F200用)		2	600 +税
6	Z736-4	F200W車軸シャフトカラー(アルミハブ70mm)		2	150 +税
6	Z736-5	F200WD車軸シャフトカラー(アルミハブ40mm)		2	130 +税
7	P17-16	ボルトM8-55 テンゾウナン(ピン)BY、ポール、F800	ビニールパック入り	2	210 +税
8	P13-9	SUS松葉ピンSSP-9	ビニールパック入り	2	30 +税
9	Z521	Z521 D リング	ビニールパック入り	2	240 +税
10	TA26E	TA26E エタイヤ12" PLARIM25.9mm+EVA	タイヤ	2	1,800 +税
10	TA30D	Dタイヤ ベアリング410/350-5ホス幅82mm	タイヤ	2	4,200 +税



## ご使用方法



① ドローリーに対しカヌー、ボード、を斜めに置きます



② パウカスターンを持ち上げ回転させてドローリーの曲げフレームに乗せます



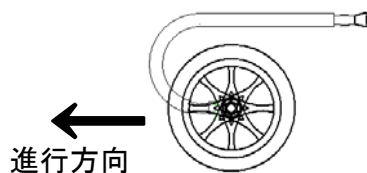
③ ラッシングベルトが捻れないように艇体に廻しバックルにベルトを入れて締めこんでいきます



④ バックルを締めこむと曲げフレームが艇体に固定されます。バックルの位置が悪い場合は(細い船等)ベルトをフレームに絡めて短くして使用して下さい



パウカスターンを持ち移動させます。



進行方向

方向を間違えますとズれる場合があります。

① クッションチューブは写真のように奥まで差し込みます。水を付けると入り易いです。



曲げフレームと車軸フレームをピンと松葉ピンで固定します  
クッションチューブを入れます

③



パイプ先端にゴムキャップを入れます。

②



ループ部

ラッシングベルトは図の向き(ループ部を上側)で曲げフレームに入れます

④



車軸フレームにシャフトカラーを入れタイヤを入れてDリングで止めます。

- F200W は70mmカラーを使用
- F200WD は40mmカラーを使用

## タイヤご使用上の注意

このたびは当社製品のお買い上げまことにありがとうございます。  
当社エアータイヤにつきまして下記のことに注意してご使用下さい。

### TA30F / TA30G / TA30J (F タイヤ、G タイヤ、J タイヤ) (ジェットランチャー、ジェットバンク、L700 等に使用)

- チューブレスタイヤです、チューブは入っていません。
- タイヤ空気圧は約 0.8KG~1.0KG 位にてお願い致します。特に夏場は直射日光にて内圧が高まります必ず 0.8KG 以下でご使用下さい。
- 運搬の再はなるべく車外にて搬送してください、車内に入れる場合は空気圧を必ず 0.5KG 以下にして下さい、又、停車時必ず窓を開け換気し直射日光を避けて下さい。
- 冬になり気温が下がりますとタイヤの内圧が下がりチューブレスタイヤの為空気が抜けてしまう場合が有りますので船を載せて保管される場合は時々チェックをして下さい。
- タイヤが潰れたまま長期放置しますとタイヤがヒビ割れし空気再注入不可能となってしまいます、長期保管の場合は台車の下にブロック等を入れておくと良いでしょう。
- エアー漏れでも早期に対処していただければ十分再生いたしますので時々点検していただけるようお願い申し上げます。

### TA30A(A タイヤ) (アルミランチャー、トランスムドロー等) に使用)

- タイヤ空気圧は約 0.8KG~1.0KG 位にてお願い致します。夏場は気温が上昇し内圧が高まります、又冬場は逆に低温にて空気圧が下がりますので空気圧の点検をお願い致します。
- 運搬の再はなるべく車外にて搬送してください、車内に入れる場合は空気圧を必ず 0.5KG 以下にして下さい、又、停車時必ず窓を開け換気し直射日光を避けて下さい。
- 空気圧が少ないままの使用、保管はチューブの損傷やタイヤの劣化が早まりますので時々点検していただけるようお願い申し上げます。
- 交換用タイヤ(外側) チューブ、別途販売しています、適宜交換下さい。

### TA30D(D タイヤ) (マルチドロー、Z071 前輪、等) に使用)

- タイヤ空気圧は約 1.0KG~1.5KG 位にてお願い致します。夏場は気温が上昇し内圧が高まります、又冬場は逆に低温にて空気圧が下がりますので空気圧の点検をお願い致します。
- 運搬の再はなるべく車外にて搬送してください、車内に入れる場合は空気圧を必ず 0.5KG 以下にして下さい、又、停車時必ず窓を開け換気し直射日光を避けて下さい。
- 空気圧が少ないままの使用、保管はチューブの損傷やタイヤの劣化が早まりますので時々点検していただけるようお願い申し上げます。

### 上記全てのタイヤについて

- 車軸部にベアリングが内蔵してあります、ベアリング部にはグリス等塗布しないようにして下さい、砂、埃、が付着し磨耗の原因となります、ベアリング分は良く水洗して下さい。
- ベアリング部も消耗、紛失した場合は交換用部品がございますので、補修をしてください。
- 空気を入れる場合がソリスタント等においてある自動車、バイク用、空気入れで入れられます一般用自転車用空気入れではバルブ形状が合いません、詳しくはHPご覧ください。

### 空気圧換算表

kg	Kpa(キロパスカル)	pa(パスカル)	PSI(ポンド)	Bar(バール)
1	100	100000	14.2	1