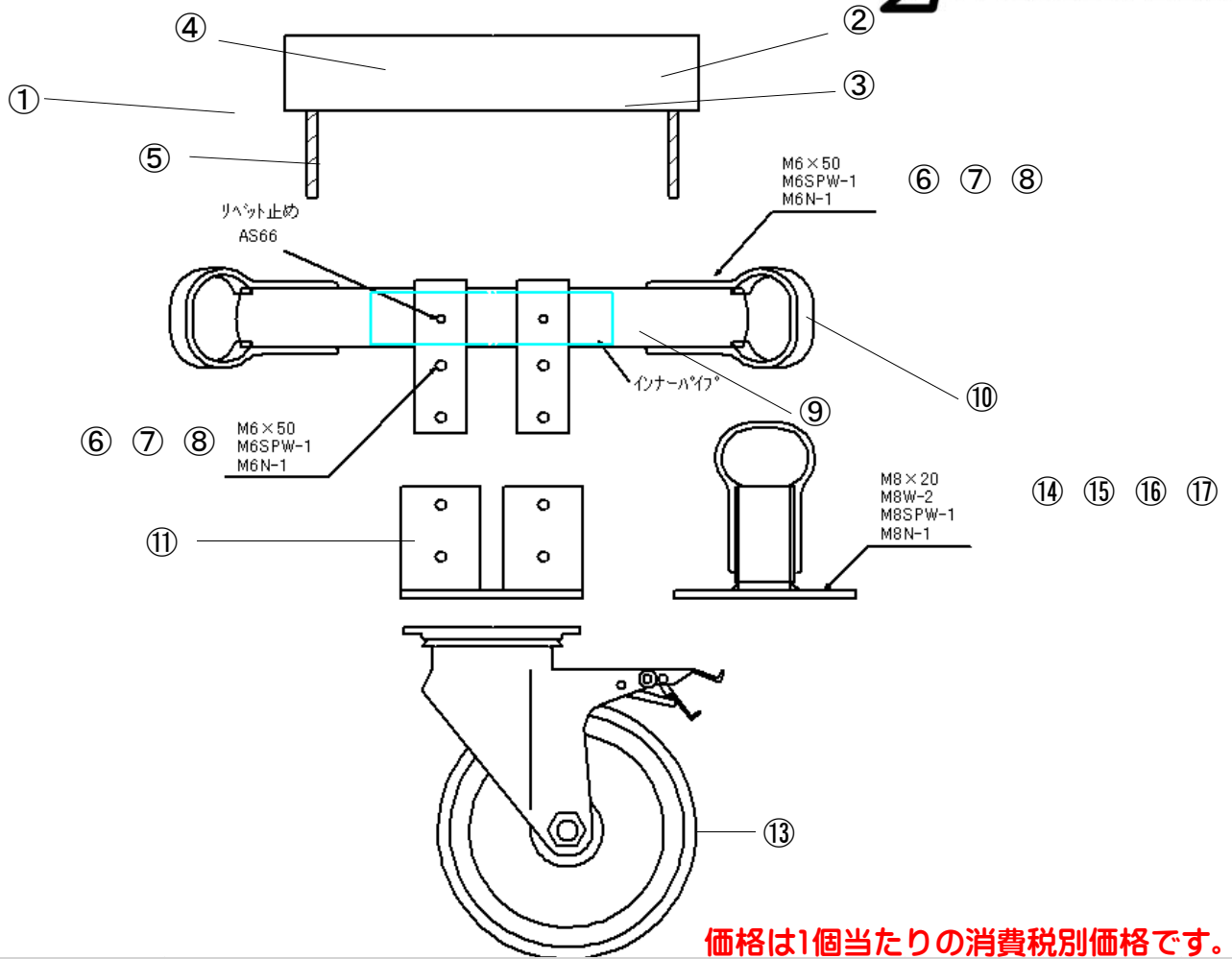


品番 Z500SS 品名 BY-100 前受強化150自在ストッパ付 部品



価格は1個当たりの消費税別価格です。

図番	品番	品名		使用数	税別単価
全体	Z500SS	BY-100前受強化150自在ストッパ付		1	24,000 +税
	品番	部品表	規各等	使用数	税込単価
受け部(フルー)					
①	Z501-1	BY-100.200前受クッション&ベース板ホルト部	全体	1	4,200 +税
②	Z821	クロス (BY-100/200前受け)		1	300 +税
③	Z814-1	ベース板240x90ホルト6-65付		1	1,500 +税
④	Z816	ASN2490 サンテックフォーム25t 240mm×90mm		1	500 +税
⑤	P04-6-65	SUS六角ホルト6-65		2	80 +税
フレーム部					
⑥	P04-6-50	SUS六角ホルト6-50		6	65 +税
⑦	P05-06	SUSスプリングワッシャー-M6		8	7 +税
⑧	P07-06	SUSナットM6		8	15 +税
⑨	Z501BS	BY-100前受強化ビームインナー入ブラケット付		1	3,400 +税
⑩	IB060030AB	楕円50x34ブラケット前受30mm (旧品番Z510)		1	800 +税
⑪	Z500S	BY100.200強化前受用ベース150φキャスター用		1	3,000 +税
キャスター部					
⑬	K105S	キャスター 315S-RBU-150自在ストッパ付SUS		1	13,800 +税
⑭	P04-8-20	SUS六角ホルト8-20		4	50 +税
⑮	P05-08	SUSスプリングワッシャー-M8		4	10 +税
⑯	P06-08	SUSワッシャー-M8		4	9 +税
⑰	P07-08	SUSナットM8		4	30 +税