

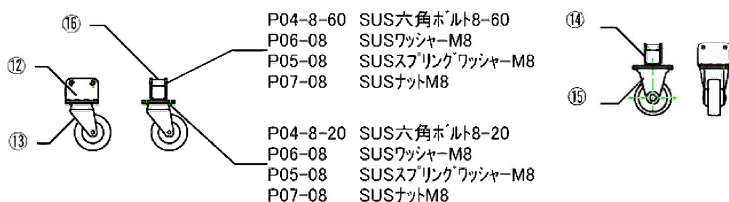
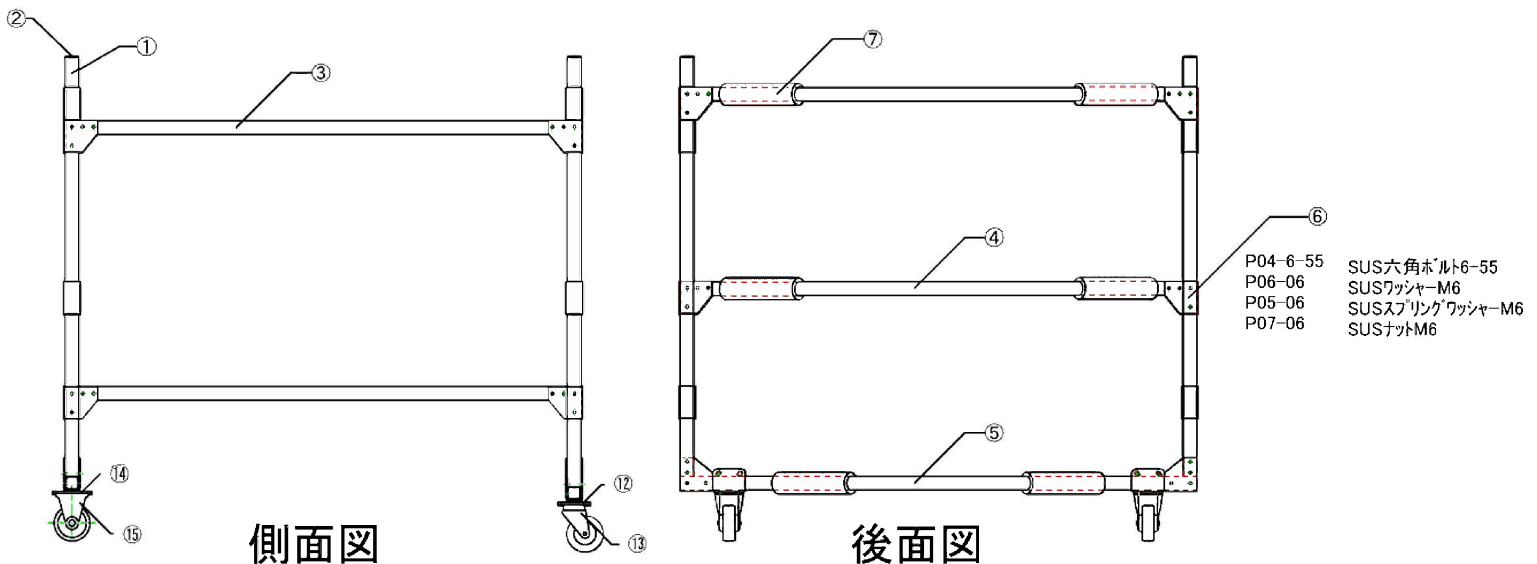
OL-20 トレーラーラック 2枠



番号	品番	品名	数量
①	OL-E	OL-20システムマリンラック柱1160mm	4
②	Z6028-1	38角用エンドキャップスリット丸穴付黒	4
③	OL-B	OL-03Nシステムマリンラック前後ビーム 1355mm	4
④	OL-C	OL-03Nシステムマリンラック受けビーム上 1355mm	4
⑤	OL-D	OL-03Nシステムマリンラック受けビーム下 1431.2mm	2
⑥	IB040090AC	38角ブラケット90mmジョイント	20
⑦	6604-1	ラバークッション55φ-45-200mm	12
⑧	P04-6-55	SUS六角ボルト6-55	80
⑨	P05-06	SUSスプリングワッシャー-M6	80
⑩	P06-06	SUSワッシャー-M6	160
⑪	P07-06	SUSナットM6	80
⑫	IB040090AD	38角ブラケット90mm固定キャスター	2
⑬	K102	SUSキャスターストップ付315S-RBU-100(自在)	2
⑭	IB040090AE	38角ブラケット90mm固定キャスター	2
⑮	K101	SUSキャスター320SR-RBU-100(固定)	2
⑯	J-204S-E	メンテナンススタント用ツブレ止パイプカラ	12

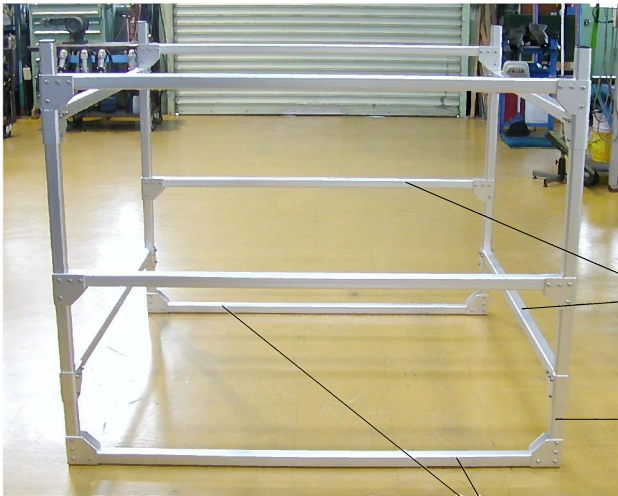


コチラの上記QRコードより
弊社通信販売にて
交換部品販売して
おります。



OL系ラック共通組立図

このたびは当社ラック OL ラック のご購入ありがとうございます。
下図の様に組み立ててください。<写真はOL-20のタイプです、OL-04Nはさらに2段増えます。
初めボルトは緩めに組み立てし最後に増し締めをしてください。潤滑材等塗布し締めてください。



全体図 正面(この向きが左右になります)

船が入る方向です。

クッションチューブはOL-Bの左右パイプに各2個ずつ、計8個入ります。
チューブは水を付けると入れやすいです。
OL-B 前後ビーム/受けビーム上

OL-A 柱(OL-03N)
SH-A 柱(OL-04N)
OL-F 柱(OL-05N)
OL-E 柱(OL-20)

OL-D 受けビーム下



全体図 正面(この向きが前後になります)



コーナーのブラケットの組み方です



オプション
トレーラージョイント用パーツ
ML-17-4

トレーラーフレームには左の様に専用プレートで固定してください。
写真はML-40(大きいラック)ですが組み方は同じです)
適宜添付のゴムパッドを入れて下さい。

ご注意

- ①走行前に各部ボルトの緩みを点検してください。
- ②積載可能艇種はOPヨットか同等の重量、大きさのヨット、ボートです。
- ③ヨット&ボート積載時は安全運転で法定速度で走行してください。
- ④ヨット&ボートの固定は脱落のないよう確認してください。
- ⑤OP級等ディンギーの積載時は横風に注意して下さい、自重が軽く側面抵抗が大きいので横転に注意して下さい。

システムマリンラック（SH/O L）のお取り扱いについて。

このたびはシステムマリンラックのご購入ありがとうございます、ご使用にあたり下記の点にご注意の上
ご使用ください。

基本的な注意事項

- このラックはボートを積載する為の艇庫用及架台となりますのでヨット及びボート、又はその付属品
以外は積載できませんのでご注意ください。
- ヨット&ボートの積載はラック下段より行い1艇の場合は最下段に積載してください。
- 積載重量は350Kgとなります。

取り付け及びご使用の注意

- 各部組み立て後、全てのボルトの増し締め及び締め付け確認をお願い致します。
- 使用前に各ボルト、ナットの緩みや破損等の点検を行ってください。
- 積載後はヨット&ボートの固縛確認をし、ロープ、ベルトの締め込み確認をして下さい。
- ヨット&ボートとラックは別々に固縛して下さい。
- ラックに船台を固定して積載する場合は船台の固定、破損、ボルトの緩みも点検してください。
- ラックに船台ごと積載する場合は船台の車軸フレームをラックの横バーの上に載せてください。
- キャスター付ラックの場合、保管時は必ず輪止めを行い動かないようにして下さい、必要に応じて
ロープやベルトで固定してください。

以上安全な積載及びラックでの保管を行うためにも上記事項は必ず守りご使用くださいますよう
お願い申し上げます。

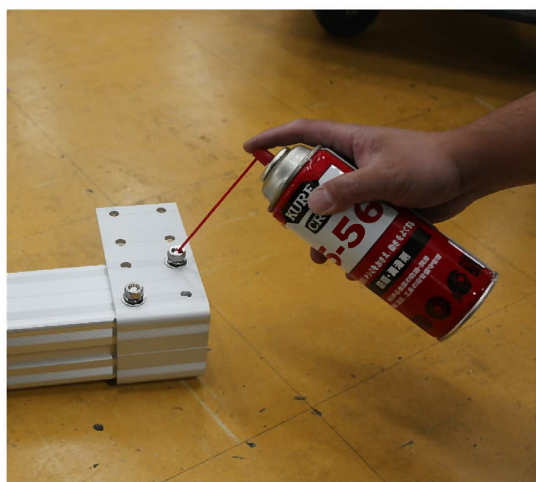
<<ボルトの締め付け、取扱い注意>>

ステンレスのボルトやナットをインパクトレンチなどで急激に締め付けるとネジの嵌め合い部で摩擦による熱が発生し、その熱によってネジ部が膨張し、オネジとメネジが密着し焼付きを起こし動かなくなることがあります。そのまま締め付けていくとボルトが折れることもありますのでご注意ください。また必ず潤滑剤を塗布してから締め付けをしてください。

ナイロンナットにはすでにオイル等を塗布してパックされています。地面に落としたり、砂埃で砂が付着した際はきれいにしてから再塗布をし締め付けをしてください。



急激な 締め付け注意！



潤滑剤を塗布してください。