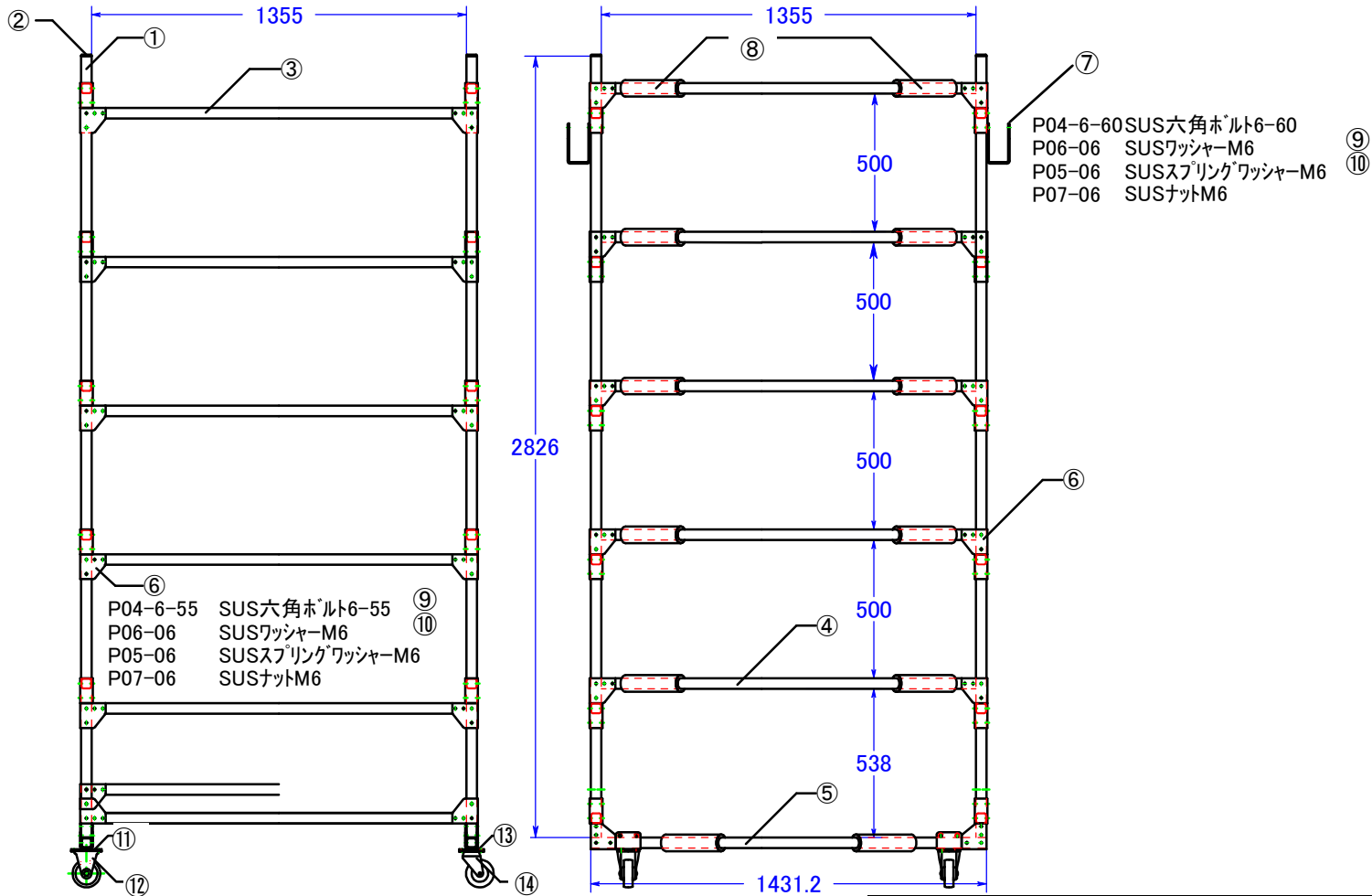


OL-05N 5枠)



側面図

後面図

IB040090AE 38角フ ラケツ90mm固定キャスタ ⑬

J-204S-E メンテナンススタツ用ツッレ止ハ イフカラ

IB040090AD 38角フ ラケツ90mm自在キャスタ ⑪

K102 SUSキャスタ-ストップ付315S-RBU-100(自在) ⑫

P04-8-60 SUS六角ボルト8-60 ⑬

P06-08 SUSワッシャーM8

P05-08 SUSスプリングワッシャーM8

P07-08 SUSナットM8

K101 SUSキャスタ-320SR-RBU-100(固定) ⑭

P04-8-20 SUS六角ボルト8-20

P06-08 SUSワッシャーM8

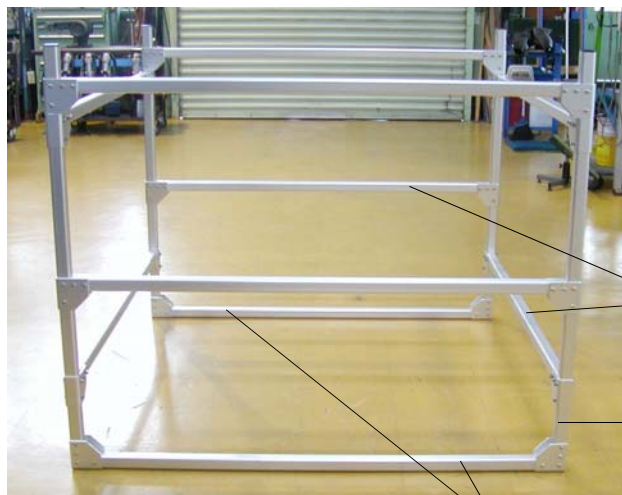
P05-08 SUSスプリングワッシャーM8

P07-08 SUSナットM8

番号	品番	品名	数量	税別価格/1個
①	OL-F	OL-05Nシステムマリンラック柱2826mm	4	¥5,800 + 税
②	Z6028-1	38角用エンドキャップスリット丸穴付黒	4	¥600 + 税
③	OL-B	OL-03Nシステムマリンラック前後ヒーム 1355mm	12	¥3,600 + 税
④	OL-C	OL-03Nシステムマリンラック受けヒーム上 1355mm	10	¥3,600 + 税
⑤	OL-D	OL-03Nシステムマリンラック受けヒーム下 1431.2mm	2	¥3,600 + 税
⑥	IB040090AC	38角フ ラケツ90mmジョイント	48	¥2,000 + 税
⑦	IB010040AB	70角フ ラケツOL, SH, マスト用40mm	4	¥1,700 + 税
⑧	6604-1	ラハークッション55φ-45-200mm	24	¥400 + 税
⑨	P04-6-55	SUS六角ボルト6-55	192	¥70 + 税
⑩	P04-6-60	SUS六角ボルト6-60	4	¥75 + 税
⑨⑩	P05-06	SUSスプリングワッシャーM6	196	¥7 + 税
⑨⑩	P06-06	SUSワッシャーM6	392	¥6 + 税
⑨⑩	P07-06	SUSナットM6	196	¥15 + 税
オプション				
	OL-18	OL, SH用SUSキャスタ(自在ストップ×2固定×2)	1セット	¥42,000 + 税

OL系ラック共通組立図

このたびは当社ラック OL ラック のご購入ありがとうございます。
下図の様に組み立ててください。<写真はOL-20のタイプです、OL-04Nはさらに2段増えます。
初めボルトは緩めに組み立てし最後に増し締めをしてください。潤滑材等塗布し締めてください。



全体図 正面(この向きが左右になります)

船が入る方向です。

クッションチューブはOL-Bの左右パイプに各2個ずつ、計8個入ります。
チューブは水を付けると入れやすいです。

OL-B 前後ビーム/受けビーム上

OL-A 柱(OL-03N)

SH-A 柱(OL-04N)

OL-F 柱(OL-05N)

OL-E 柱(OL-20)

OL-D 受けビーム下



全体図 正面(この向きが前後になります)



コーナーのブラケットの組み方です



オプション
トレーラージョイント用パーツ
ML-17-4

トレーラーフレームには左の様に専用プレートで固定してください。
写真はML-40(大きいラック)ですが組み方は同じです)
適宜添付のゴムパッドを入れて下さい。

ご注意

- ①走行前に各部ボルトの緩みを点検してください。
- ②積載可能艇種はOPヨットか同等の重量、大きさのヨット、ボートです。
- ③ヨット&ボート積載時は安全運転で法定速度で走行してください。
- ④ヨット&ボートの固定は脱落のないよう確認してください。
- ⑤OP級等デインギ-の積載時は横風に注意して下さい、自重が軽く側面抵抗が大きいので横転に注意して下さい。

システムマリンラック（SH/O L）のお取り扱いについて。

このたびはシステムマリンラックのご購入ありがとうございます、ご使用にあたり下記の点にご注意の上ご使用ください。

基本的な注意事項

- このラックはボートを積載する為の艇庫用及架台となりますのでヨット及びボート、又はその付属品以外は積載できませんのでご注意ください。
- ヨット&ボートの積載はラック下段より行い1艇の場合は最下段に積載してください。
- 積載重量は350Kgとなります。

取り付け及びご使用の注意

- 各部組み立て後、全てのボルトの増し締め及び締め付け確認をお願い致します。
- 使用前に各ボルト、ナットの緩みや破損等の点検を行ってください。
- 積載後はヨット&ボートの固縛確認をし、ロープ、ベルトの締め込み確認をして下さい。
- ヨット&ボートとラックは別々に固縛して下さい。
- ラックに船台を固定して積載する場合は船台の固定、破損、ボルトの緩みも点検してください。
- ラックに船台ごと積載する場合は船台の車軸フレームをラックの横バーの上に載せてください。
- キャスター付ラックの場合、保管時は必ず輪止めを行い動かないようにして下さい、必要に応じてロープやベルトで固定してください。

以上安全な積載及びラックでの保管を行うためにも上記事項は必ず守りご使用くださいますようお願い申し上げます。