

ML-41 システムマリンラック・パッキングリスト 4t用

このたびはシステムマリンラックをお買い上げいただきありがとうございます。
箱に入っているパーツを下表にて確認してください。
パーツ交換の際は下表を参照ください。

パーツ表

梱包表記	番号	品番	名称	数量
ML-2A1	①	ML-2A1	マリンラック2t.4t柱フレーム 2000mm	4
ML-2B1	②	ML-2B1	マリンラック2t.4t側面フレーム 1910mm	2
ML-2B1	②	ML-2B1	マリンラック2t.4t側面フレーム 1910mm	4
ML-2B1	③	ML-2B1	マリンラック2t.4t側面フレーム 1910mm	4
ML-4D1	④	ML-4D1	マリンラック4t前後フレーム一番下ベニヤ付 1910mm	2
	④	ML-4D2	マリンラック4t前後フレーム一番下ベニヤ無 1910mm	
ML-41	⑤	ML-2E1	MLマリンラック前受け	3
	⑥	IB010070AE	70角ブラケット8穴70mm (旧品番ML-10)	24
	⑦	ML-11G	MLマリンラック後ろ受けブラケット用緩衝ゴム68mm	6
	⑧	IB010070AF	70角ブラケット5穴ML後受70mm (旧品番ML-11)	6
	⑨	IB010070AA	70角ブラケット4穴70mm (旧品番JB103)	3
	⑩	IB010040AA	70角ブラケットMLマスト用40mm (旧品番ML-14)	4
		P04-8-90	SUS六角ボルト8-90	110
		P04-8-95	SUS六角ボルト8-95	4
		P06-08	SUSワッシャーM8	216
		P05-08	SUSスプリングワッシャーM8	102
	P07-08	SUSナットM8	102	
	P15-08	SUSナイロンナットM8	12	

②と③は同じフレームです。

②と③は同じフレームです。

②と③は同じフレームです。

ML-4D1のベニヤが無い
フレームです。(トレーラー用)



コチラの上記QRコードより
弊社通信販売にて
交換部品販売して
おります。

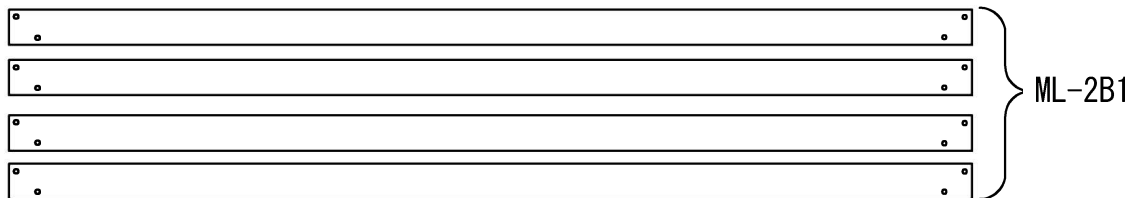
- 組立をする前に組立図をよく見て、全体のイメージを頭の中で作ってください。
各ネジ類を締める際は潤滑剤等を塗付して締めるようにしてください。

FACTORY ZERO

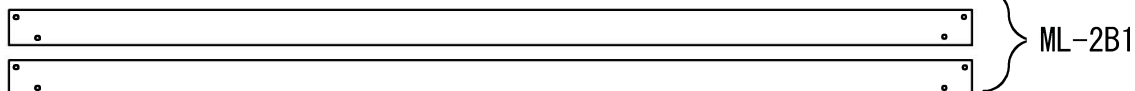
2022/12

ML-41 システムマリンラック・パッキングリスト 4t用

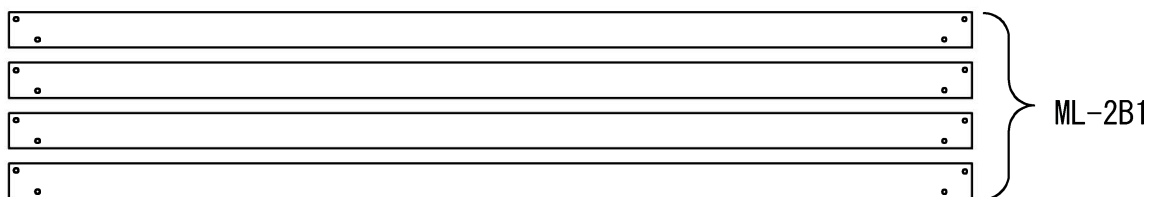
ML-2B1 マリンラック2t. 4t側面フレーム 1910mm 番号②



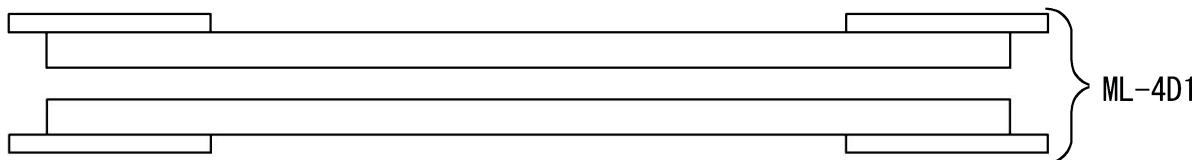
ML-2B1 マリンラック2t. 4t側面フレーム 1910mm 番号②



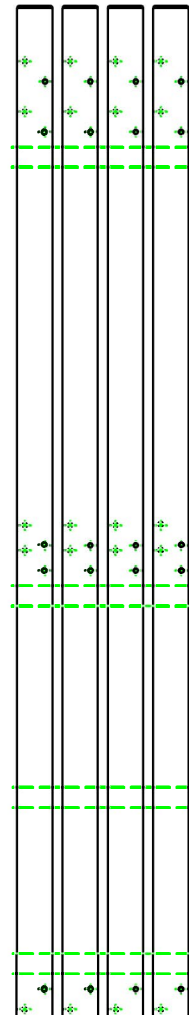
ML-2B1 (前後フレーム) マリンラック2t. 4t側面フレーム 1910mm 番号②



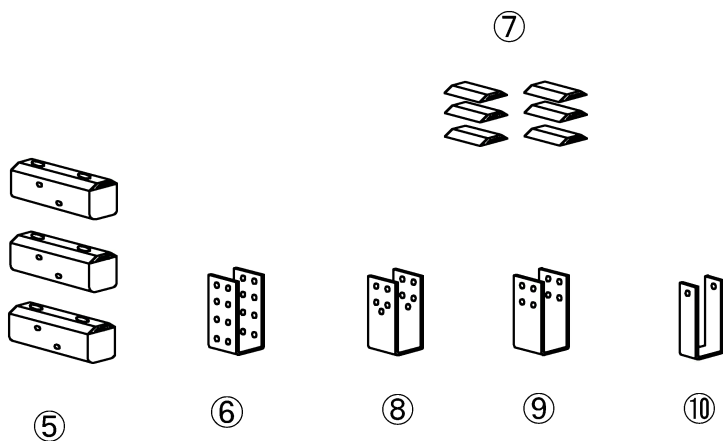
ML-4D1 マリンラック4t前後フレーム一番下ベニヤ付 1910mm 番号④



ML-2A1
マリンラック2t. 4t
柱フレーム
2000mm
番号①



ML-41 (部品箱)

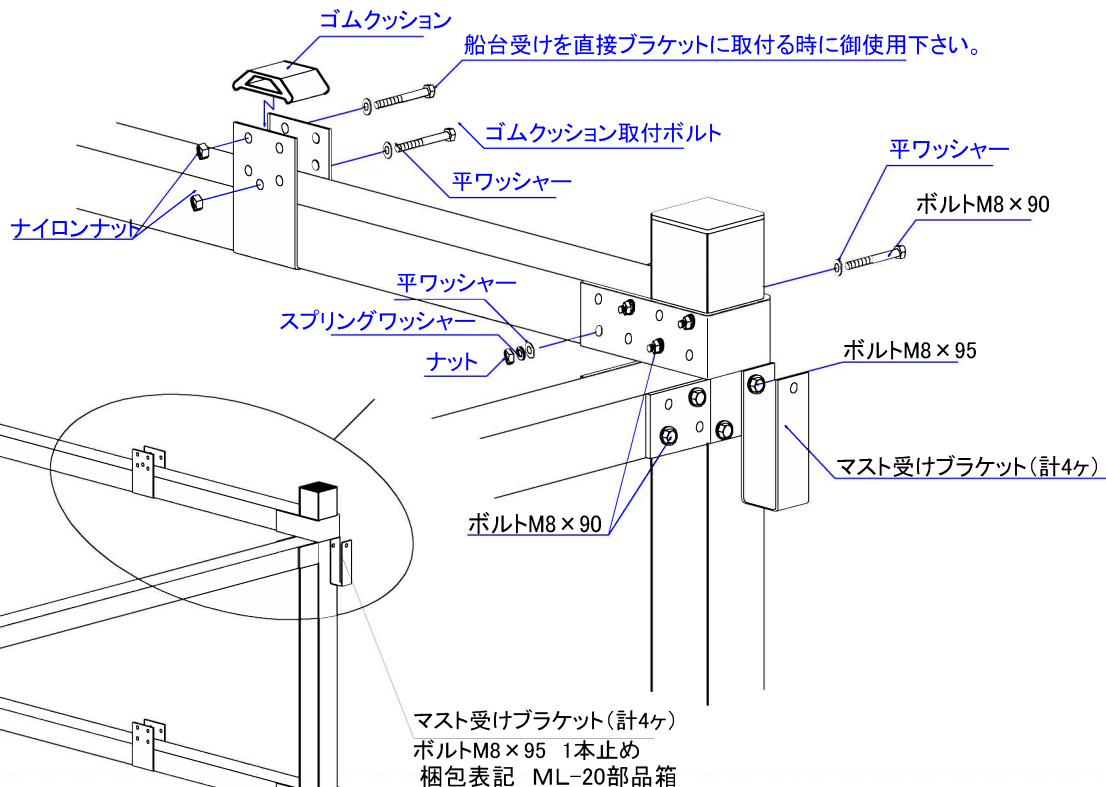
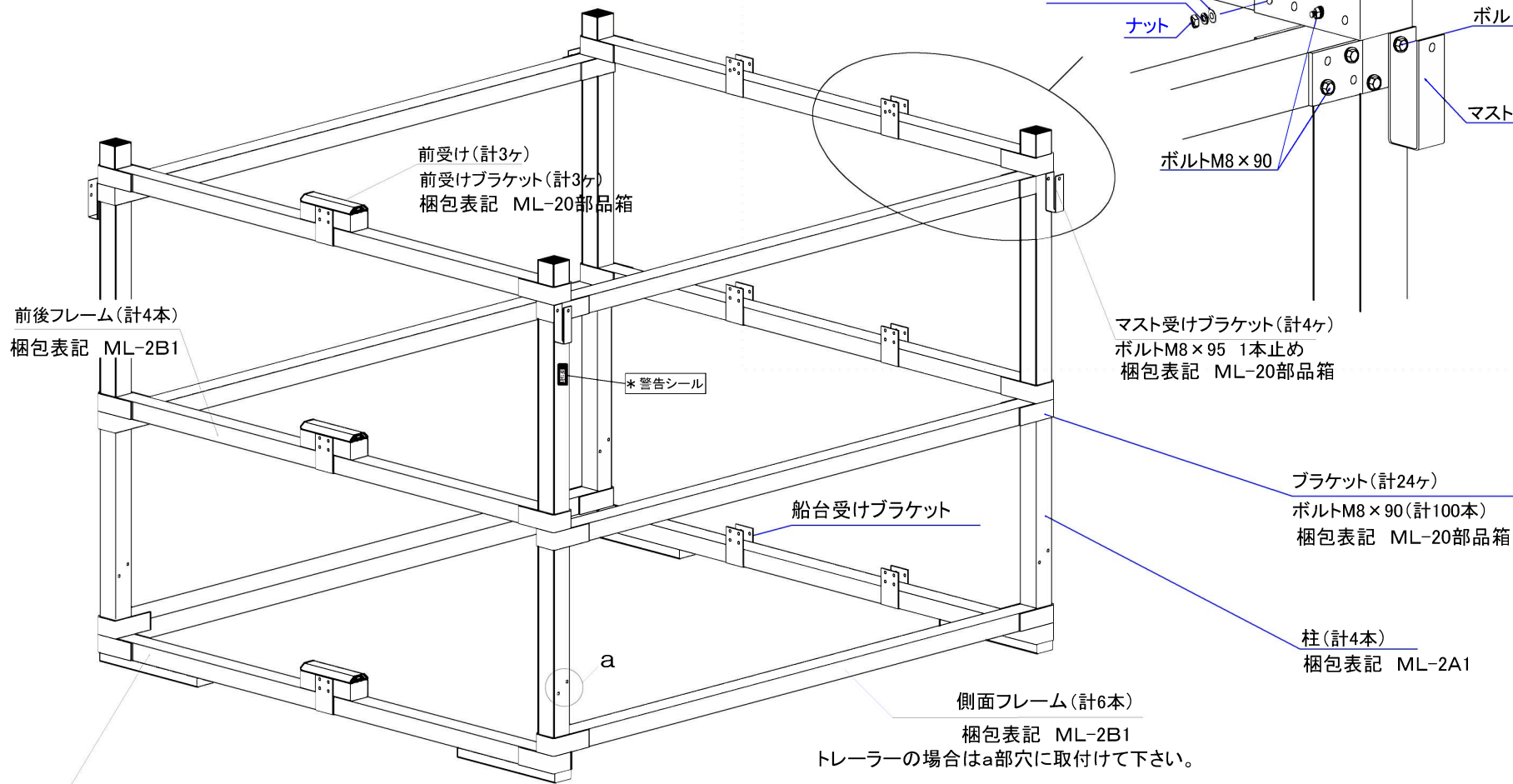


M8×95	4本
スプリングワッシャー	102個
M8×90	110本
ナット	102個
平ワッシャー	216個
ナイロンナット	12個

ML-41 システムマリンラック4トン車用組立図

ラック完成図

ボルトを締める時に潤滑剤を着けて締めこんでください



ブラケット(計24ヶ)
ボルトM8×90(計100本)
梱包表記 ML-20部品箱

柱(計4本)
梱包表記 ML-2A1

側面フレーム(計6本)
梱包表記 ML-2B1

トレーラーの場合はa部穴に取付けて下さい。

総重量約110kg

前後フレーム一番下(スレ止めベニア付き(計2本))
梱包表記 ML-4D1

*** 警告シール**
組立時に警告シールが図の位置にくるようにして下さい。

システムマリンラック(ML-21, 41)のお取扱いについて。

このたびはシステムマリンラックのご購入ありがとうございます、ご使用にあたり下記の点にご注意の上ご使用ください。

基本的な注意事項

- このラックはボートを積載する為の艇庫用及びトラック及びトレーラー輸送用架台となりますのでヨット及びボート、又はその付属品以外は積載できませんのでご注意ください。
- ヨット&ボート積載は道路交通法及びトラック及びトレーラーの積載基準範囲以内にて積載してください、特にヨットマスト等長尺物は車の全長確認の上積載してください。(トレーラー全長の 10%以内)(所轄警察によっては牽引車+トレーラー全長の 10%という解釈も有ります)
- ML-21 は荷台内寸 1900mm 以上の 2 トントラック用 ML-41 は荷台内寸 2060mm 以上の 4 トントラック又はトレーラーにてご使用出来ます、本体総重量 ML-21、41 共約 100Kg~110Kg です。
- ヨット&ボートの積載はラック下段より行い1艇の場合は最下段に積載してください。
- トラック&トレーラーに積載時は必ずキャスター(オプション部品)は取り外して荷台に乗せてください。
- トレーラーに取り付ける場合ラックを付けて車検は通りません、ラックはボート積載時のみ取り付ける簡易架台となります。(ラック付きトレーラー車検取得車は問題有りません)
- トレーラーに取り付ける場合はトレーラーフレームの上からラックを乗せますのでトレーラーのバンクレールは取り外しますが車検等に必要です、必ず保管して下さい。
- 取り付け説明書のラック取り付けはヨット3艇を想定しトレーラーフレームの上からラックを固定します、(バンクレールは取り外す)下段にレスキュー等を積載する際ラックの下段バーがバンクレールに当たる場合は下段バーをトレーラーの下から固定して下さい。

取り付け及びご使用の注意

- 各部組み立て後、全てのボルトの増し締め及び締め付け確認をお願い致します。
- 走行前に各ボルト、ナットの緩みや破損等の点検は車両点検を行う時に同時に行ってください。
- 走行前にヨット&ボートの固縛確認をし、ロープ、ベルトの締め込み確認をして下さい。
- ヨット&ボートとラックは別々に固縛して下さい。
- ラックに船台を固定して積載する場合は船台の固定、破損、ボルトの緩みも点検してください。
- 船台の固定は船台の車軸フレームをトレーラーラックの横バーの上に載せてください、艇体のパウ部はトレーラーラックの前受けに乗せるようにして下さい。
- 走行時も定期的に各ボルト、ナットの緩みやトレーラーとの取り付け部の確認をして下さい。
- 走行時も定期的にヨット&ボート、マスト、部品、の固縛の確認をして固定ロープ、ベルトの緩みを確認して下さい。
- ラック固定後の積載走行時は法定速度を厳守した上で更に安全に注意して走行してください。
- 上記状態に異常が見られた場合は即座に走行を止め正常に戻してから走行してください。
- キャスター取り付けのラックの場合静止状態において必ず輪止めを行い動かないようにして下さい。

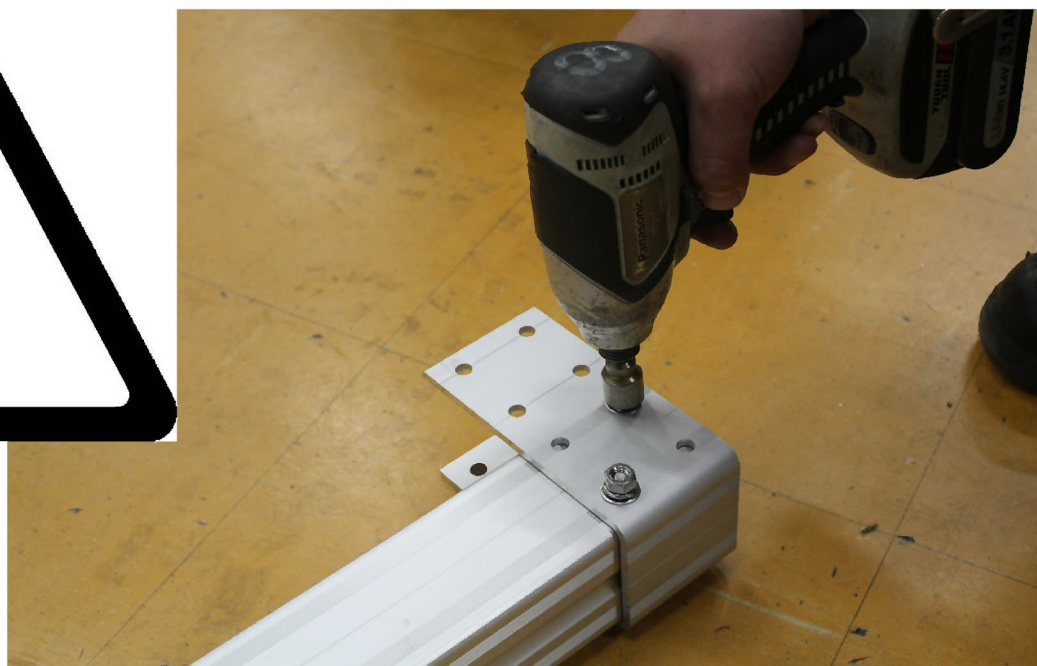
以上安全な積載及びラックでの運送を行うためにも上記事項は必ず守りご使用くださいますようお願い申し上げます。

ディングー積載用の当社ランチャー、受け、は別途必要となります。

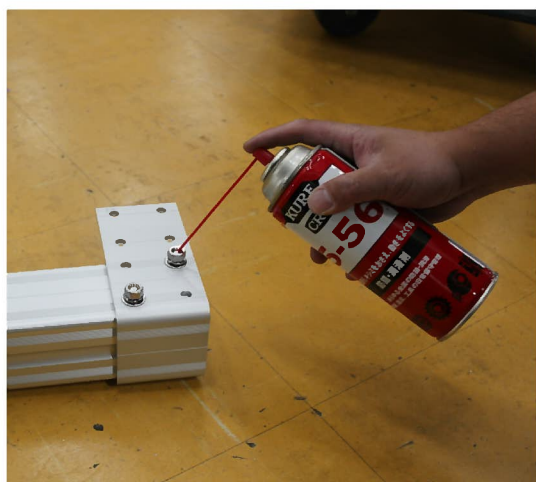
<<ボルトの締め付け、取扱い注意>>

ステンレスのボルトやナットをインパクトレンチなどで急激に締め付けるとネジの嵌め合い部で摩擦による熱が発生し、その熱によってネジ部が膨張し、オネジとメネジが密着し焼付きを起こし動かなくなることがあります。そのまま締め付けていくとボルトが折れることもありますのでご注意ください。
また必ず潤滑剤を塗布してから締め付けをしてください。

ナイロンナットにはすでにオイル等を塗布してパックされていますが、地面に落としたり、砂埃で砂が付着した際はきれいにしてから再塗布をし締め付けをしてください。



急激な 締め付け注意！



潤滑剤を塗布してください。