

# J-345SX & J-350SX 取扱説明書

このたびはレーシングビーチスタンドをお買い上げいただきありがとうございます。  
組み立てる前に下記を良く読んで組立をしてください。

箱に入っているパーツを確認します。(4番はパイプに組まれています)

NO	品番	品名	数	
1	J-345SX-11	ランナバウトスタンドパイプ上側ジョイントパイプ溶接品レール付	2	J-345SX用
	J-350SX-11	1500SX-Rスタンドパイプ上側ジョイントパイプ溶接品レール付	2	J-350SX用
2	J-345SX-12	ランナバウトスタンドパイプ下側ジョイントパイプ溶接品	2	
3	J-345SX-14	ランナバウトスタンドジョイントインナーパイプ 500mm	4	J-345SX用
	J-350SX-12	1500SX-Rスタンドジョイントインナーパイプ 379mm	4	J-350SX用
4	JL104	ランチャー用すべるレール 1.33mブルー	2	J-345SX用
4	JL210BS	すべるレール 1.5M ライトブルー	2	J-350SX用
5	J-345SX-B	レーシングビーチスタンドランナバウト用ベルト950ミリバックル付	4	J-345SX用
5	J-333SX-B	レーシングビーチスタンドシングル用ベルト700ミリ	4	J-350SX用
6	J-345SX-BC	J-345SX用絡み防止ベルトカバー黒150ミリ	4	J-345SX用
6	J-350SX-BC	J-350SX用絡み防止ベルトカバー黒75ミリ	4	J-350SX用
7	P04-12-120	SUS六角ボルト12-120	2	
8	P06-12	SUSワッシャーM12	4	
9	P06-121	ナイロンワッシャーM12	2	
10	P15-12	SUSナイロンナットM12	2	
11	P04-6-60	SUS六角ボルト6-60	8	
12	P05-06	SUSスプリングワッシャーM6	8	
13	P07-06	SUSナットM6	8	

■ 組立をする前に完成写真をよく見て、全体のイメージを頭の中で作ってください。  
各ネジ類を締める際は潤滑剤等を塗付して締めるようにしてください。

■使用する工具  
モンキーレンチ  
◎スパナ10、19番

## ■フレーム組立手順

- ジョイントインナーパイプの中心穴を合わせ六角ボルトM12-120、ワッシャーM12を差し込み  
中間にナイロンワッシャーM12を挟み、裏からワッシャーM12、ナイロンナットM12で締めます。
- スタンドパイプ下側2本を向かい合わせに配置します(この時ベルトホールが上に来て内側の向きで)  
その配置した左右にさきほど組み立てたジョイントパイプを配置します。(写真参照)
- ジョイントパイプをスタンドパイプ下側に差し込み、差し込んだ穴に六角ボルトM6-60を差し込み裏から  
スプリングワッシャーM6、ナットM6にて仮締めします。
- スタンドパイプ上側をレール部が上面にくる向きでジョイントパイプに差し込み、差し込んだ穴に六角ボルトM6-60を差し込み  
裏からスプリングワッシャーM6、ナットM6にて仮締めし全て仮締めしたら全部のボルト類を増し締めします。

■ベルト装着方法は別紙写真図を参照ください。

外側のベルトに付ける「絡み防止ベルトカバー」は必ず装着してください。  
装着せずに使用しますと折りたたんだ時に外側ベルトのループがたるみフレームに絡みます。  
絡んだ状態で開いて艇を乗せると破損の原因となります。

スタンド幅はJ-345SXは約450ミリに、J-350SXは約300ミリになるように、4本のベルトを均等に荷重がかかるように調整  
してください、この時荷重が均等でないとベルトが切れる恐れがありますので注意してください。  
数回使用しますといったベルトが伸びますので、調整しなおしてください。

## ■使用上の注意

- 取扱説明書、パーツ表等は大切に保管してください。
- このビーチスタンドはPWC用ですので無理な積載は破損の原因になりますのでおやめください。
- エンジンの勢いでの乗せ上げは絶対にしないでください破損の原因になります。
- ご使用前には必ずボルト&ネジ類のゆるみがないか確認してください、ゆるんだまま使用しますと事故、破損の原因になります。
- すり減ったベルトでのご使用は大変危険ですので、必要に応じて交換してください。  
交換用ベルト J-345SX-B J-350SX-B
- 艇の重心は必ずスタンドの前後中央にくるように乗せてください。
- 素手足で不用意にパイプのカット部等触れますとケガの原因となります、必ずグローブ&ブーツを着用のうえご使用ください。
- 乗せ上げは必ず複数人にて行ってください。
- 誤った組立て、もしくは使用方法での苦情には応じかねますのであらかじめご了承ください。

# 取扱上の注意事項

**ご使用前に必ず熟読しお守りください！ 取扱説明書、パーツ表等は大切に保管してください。**



●ジェットの上に乗せての積載は破損しますのでおやめください。



●ジェットを真上からドスン！と乗せると破損します、必ずゆっくり降ろすか前後からスライドさせて乗せてください。  
●高い位置からの乗せ移し(トラック荷台等)は危険です、またビーチスタンドの破損の原因になります。

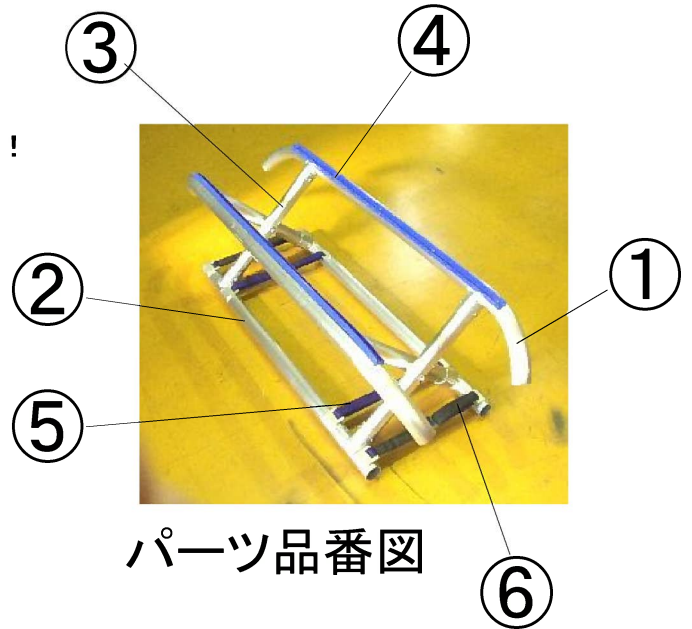
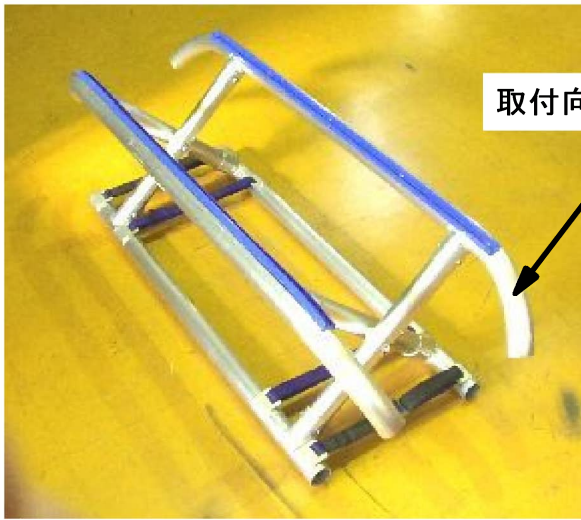


●ジェットの推進力の勢いでスタンドに乗せないでください、破損の原因になります。



●潮の干満によるビーチスタンドの紛失にご注意ください。

- ご使用前には必ずボルト&ネジ類、ベルトのゆるみがないか確認してください、ゆるんだまま使用すると事故破損の原因になります。
- PWC艇以外の艇は乗せないでください、破損の原因になります。
- 転覆等で水が浸入した艇は予想以上に重量が増えていますので必ず排水してから乗せてください。
- 定期的にビーチスタンドの各部が磨耗していないか等を確認して、磨耗していた時はすみやかに部品を交換してください。そのまま使用すると事故、破損等の原因になります。
- 極端にすり減ったレールでのご使用は船体が傷つく恐れがあります、必要に応じて交換してください。
- 艇によってはレール幅が合わずライドプレート等でフレームにキズつく恐れがあります。
- ビーチスタンド使用时、使い方によっては艇にキズつく恐れがありますのでご注意ください。
- 長期間保管にて使用されますと疲労によりベルトが切れる場合がありますのでご注意ください。
- 素手足で不用意にパイプのカット部等触れますとケガの原因となります、必ずグローブ&ブーツを着用の上ご使用ください。
- 高い位置からの乗せ移し(トラック荷台等)は危険です、またビーチスタンドの破損の原因になります。
- その日の気象状況を十分に確認し、波風が強い日はご使用をおやめください。状況によっては乗せ上げの際、艇にキズつく恐れがあります。
- 万一誤った組立て、もしくは使用方法でのトラブルには応じかねますのであらかじめご了承ください。
- 不明な点、その他お問い合わせありましたら、お買い求めの販売店までご連絡ください。



パーツ品番図

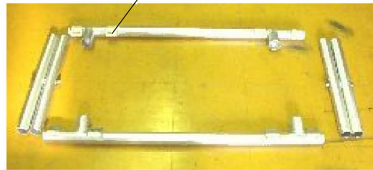
# 完成写真

●PWC以外は絶対に乗せないでください！破損の原因になります。  
 その他使用上の注意をご確認ください。

ベルトホール



**1** インナージョイントパイプをM12ボルト類で組みます。



**2**

左写真のようにベルトホールが上向き、内向き状態でスタンドパイプ下側を対面に、ジョイントパイプを左右に四角に配置します。



**3**

ジョイントパイプをスタンドパイプ下側に差し込みます。

ベルトホール



差し込んだ部分の穴にM6ボルト類で仮締めします。



**4** スタンドパイプ上側をジョイントパイプに差込みます。  
 ※レール部が上面にくる向き



差し込んだ部分の穴にM6ボルト類で仮締めします。全て仮締めしたら全部のボルト類(上下)を増し締めしフレーム組は完成です。ベルト装着は別紙を参照ください。



# ベルト装着方法

内側はベルトのみ

外側はベルトに絡み防止ベルトカバー付

下記説明は外側2本の装着方法です。  
内側は下記説明から「絡み防止ベルトカバー」を省いて装着してください。



注)バックルの両サイドに絡み防止ベルトカバー黒がくるように。

## 完成写真



①ベルトに絡み防止ベルトカバー(黒色)を通します。



②先端をベルトホールに上から通します。



③通して折り返した先端を絡み防止ベルトカバー(黒色)に再度通します。



④絡み防止ベルトカバー(黒色)をもう1本通し反対側のフックホールの下側から通します。



⑤通して折り返した先端を絡み防止ベルトカバー(黒色)に再度通します。



⑥最後にバックル下側から通し、もう1つ奥の穴に上から下へ通し、余った先端を絡み防止ベルトカバーに入れて完了です。



J-333SX、J-345S、J-350SX すべてベルトバックルの向きは上の写真の向きで組んでください。

