

F770/F770H 船外機ドーリー-Fタイヤ

このたびは船外機ドーリーをお買い上げいただきありがとうございます。組み立てる前に下記を良く読んで組立をしてください。
各ネジ類を締める際は潤滑剤等を塗付して締めるようにしてください。

パッキングリスト 箱に入っているパーツを確認します。

番号	品番	名称	数量	税別価格/1個	
①-L	EK05101-L	縦フレームセット左側 ステッカー付44角 900mm	1	¥5,000	+税 F770用
①-L	EK05101-2L	縦フレームセット左側 ステッカー付44角 1,000mm	1	¥5,000	+税 F770H用
①-R	EK05101-R	縦フレームセット右側 44角 900mm	1	¥5,000	+税 F770用
①-R	EK05101-2R	縦フレームセット右側 44角 1,000mm	1	¥5,000	+税 F770H用
①-1	EK05110	取っ手用ブラケット シルバーアルマイト付	2	¥4,000	+税 1-L & Rに組込済
①-2	EK051014-1	44角ブラケット 120mm	2	¥4,000	+税 1-L & Rに組込済
①-3	EK051014-2	44角ブラケット 138mm70°	2	¥4,000	+税 1-L & Rに組込済
②	EK051011	下フレームセット レール付 600mm	2	¥3,000	+税
③	EK051012	車軸フレーム 44角440mm(R取り)	2	¥3,000	+税 1-L & Rに組込済
④	EK051013	取っ手フレーム 38.1角×900mm	2	¥3,500	+税
⑤	EK051015	プレス 18×1.5t×6440mm シルバーアルマイト	3	¥3,000	+税
⑥	EK051016	車軸 φ25.4×4.45t×875mm シルバーアルマイト	1	¥3,700	+税
⑦	EK051017	車軸カラー φ29.5×2t×50mm アルマイト付き(Fタイヤ)	2	¥200	+税
⑧	EK051018	ジョイント φ25×3t×500mm シルバーアルマイト	2	¥2,500	+税
⑨	EK051019	取っ手パイプ φ29.5×2t×700mm アルマイト付き	1	¥3,000	+税
⑩	EK051020	アングル 2×40×40×500mmシルバーアルマイト付	1	¥2,000	+税
⑪	EK051021	ガソリン缶受け φ25×3t シルバーアルマイト	1	¥3,500	+税
⑫	EK051022	エンジンマウントベース(40t×500×150)	1	¥4,500	+税
⑬	EK051023	エンジンマウントベース 補強板(SUS-2t)	1	¥5,000	+税
⑭	TA30F	Fタイヤペアリング 18x9.50-8ホース幅133mm	2	¥15,800	+税
		取扱説明書	1		

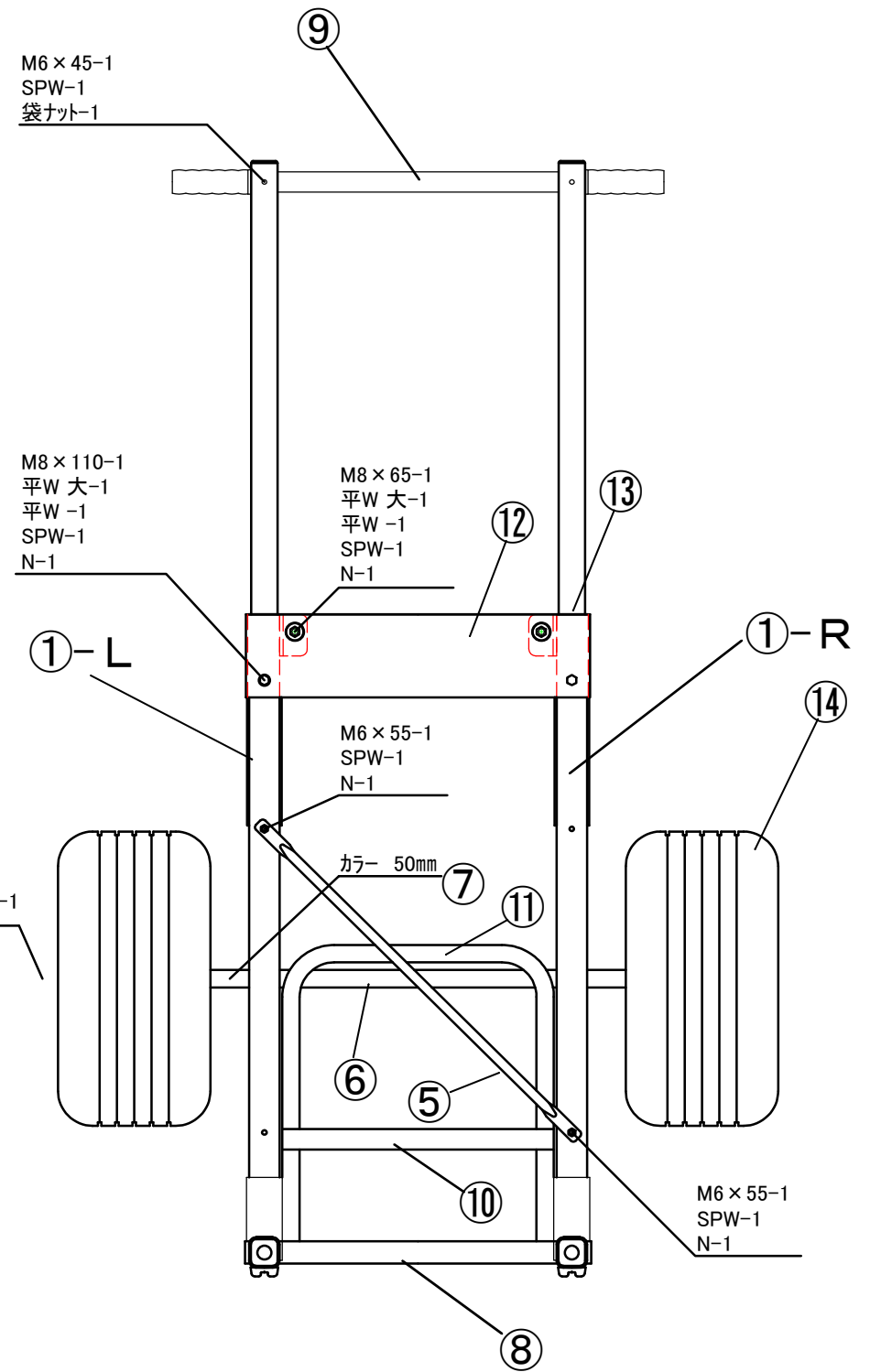
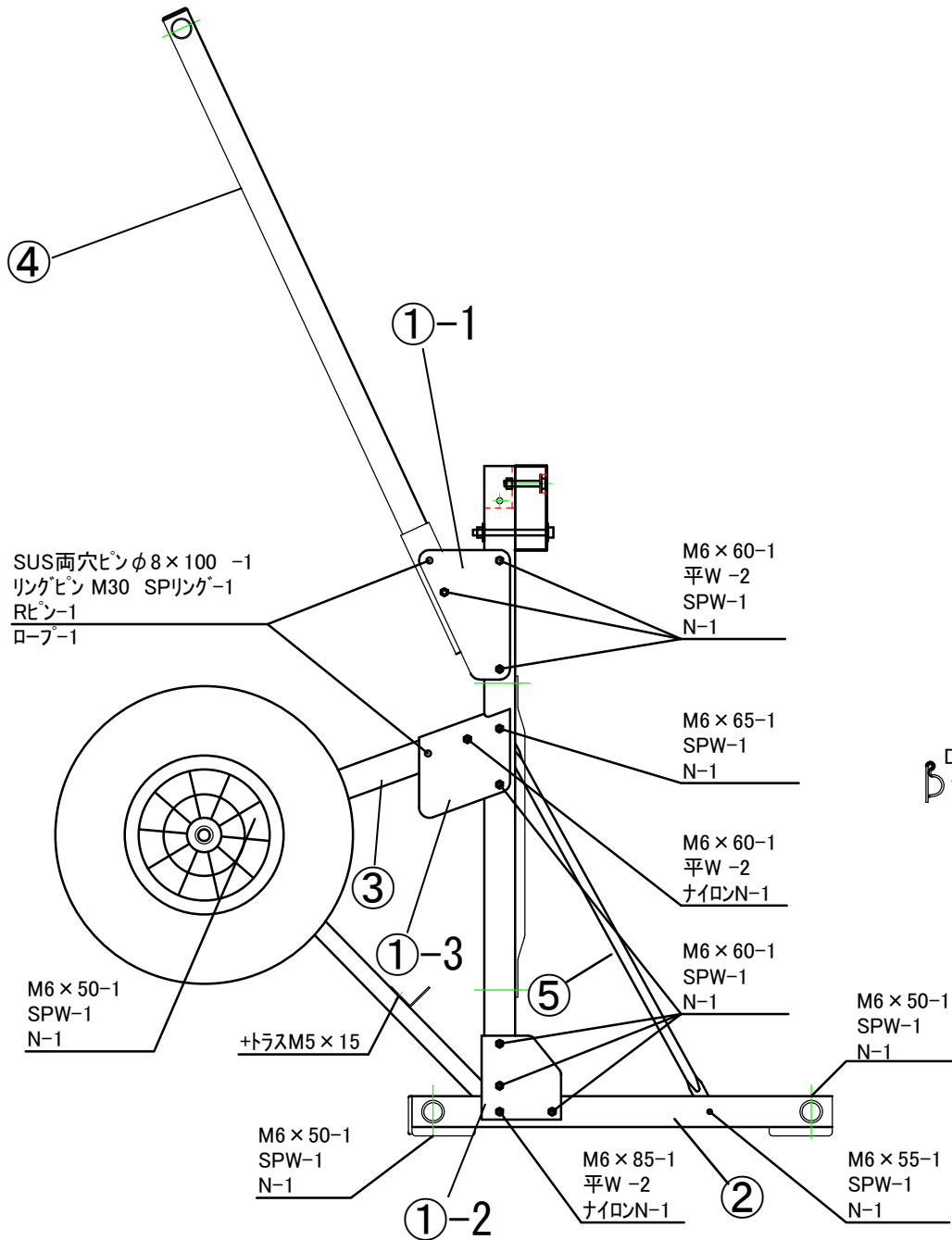
	P04-6-45	SUS六角ボルト6-45	2	¥60	+税
	P04-6-50	SUS六角ボルト6-50	6	¥65	+税
	P04-6-55	SUS六角ボルト6-55	6	¥70	+税
	P04-6-60	SUS六角ボルト6-60	16	¥75	+税
	P04-6-65	SUS六角ボルト6-65	2	¥80	+税
	P04-6-85	SUS六角ボルト6-85	2	¥100	+税
	P06-06	SUSワッシャーM6	20	¥6	+税
	P05-06	SUSスプリングワッシャーM6	30	¥7	+税
	P07-06	SUSナットM6	28	¥15	+税
	P15-06	SUSナイロナットM6	4	¥62	+税
	P18-06	SUS袋ナットM6	2	¥60	+税
	P04-8-65	SUS六角ボルト8-65	2	¥98	+税
	P04-8-110	SUS六角ボルト8-110	2	¥185	+税
	P05-08	SUSスプリングワッシャーM8	4	¥10	+税
	P07-08	SUSナットM8	4	¥30	+税
	JL436-09	M8ワッシャー大 8.5x25x2t	4	¥50	+税
	P03-5-15	SUSプラスチック5-15	2	¥32	+税
	P17-15	SUS両穴ピン φ8x100	4	250	+税
	P13-130	P13-130 Rピン2.3mm	4	170	+税
	6779	リングピン M30 スプリング	4	30	+税
	Z521	Dリング	2	¥250	+税

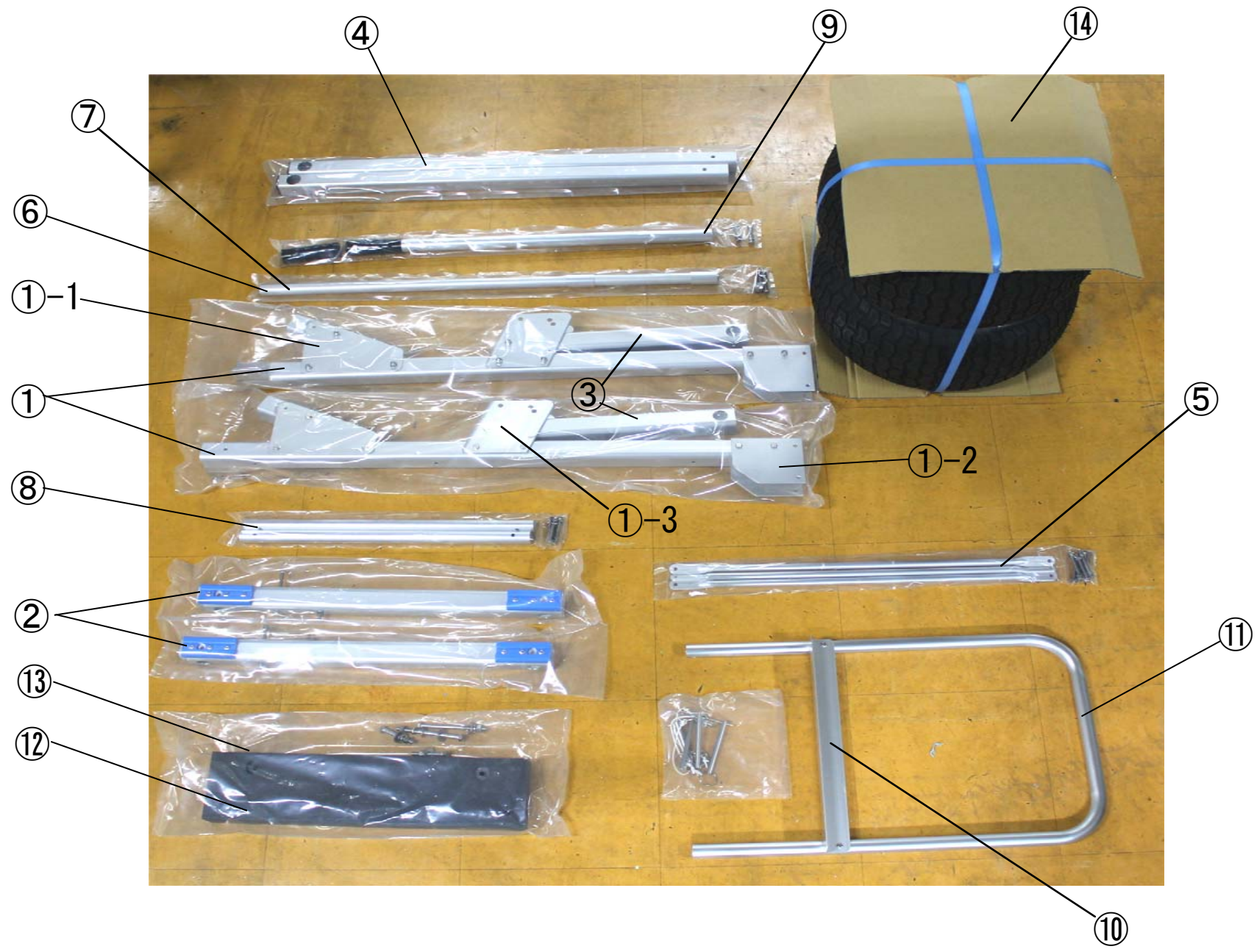
■使用上の注意

- 船外機(40psまで)以外は載せないでください、破損の原因になります。
- 船外機ドーリーを使用する前に必ずネジ、ボルト類の点検、締め直しをしてください、緩んだまま使用しますとフレーム等破損の原因になります。
- 悪路等走行する場合は前方の安全や路面状況を、よく確認してご使用ください、無理をしますとフレーム等破損の原因になります。
- 運搬時は必ず船外機クランプがしっかり締められているか確認してください。

 FACTORY ZERO

2018/3





タイヤご使用上の注意

このたびは当社製品のお買い上げまことにありがとうございます。
当社エアータイヤにつきまして下記のことに注意してご使用下さい。

TA30F / TA30G / TA30J (F タイヤ、G タイヤ、J タイヤ) (ジェットランチャー、ジェットバンク、L700 等に使用)

- チューブレスタイヤです、チューブは入っていません。
- タイヤ空気圧は約 0.8KG~1.0KG 位にてお願い致します。特に夏場は直射日光にて内圧が高まります必ず 0.8KG 以下でご使用下さい。
- 運搬の再はなるべく車外にて搬送してください、車内に入れる場合は空気圧を必ず 0.5KG 以下にして下さい、又、停車時必ず窓を開け換気し直射日光を避けて下さい。
- 冬になり気温が下がりますとタイヤの内圧が下がりチューブレスタイヤの為空気が抜けてしまう場合が有りますので船を載せて保管される場合は時々チェックをして下さい。
- タイヤが潰れたまま長期放置しますとタイヤがヒビ割れし空気再注入不可能となってしまいます、長期保管の場合は台車の下にブロック等を入れておくと良いでしょう。
- エアー漏れでも早期に対処していただければ十分再生いたしますので時々点検していただけるようお願い申し上げます。

TA30A(A タイヤ) (アルミランチャー、トランスマスター等に使用)

- タイヤ空気圧は約 0.8KG~1.0KG 位にてお願い致します。夏場は気温が上昇し内圧が高まります、又冬場は逆に低温にて空気圧が下がりますので空気圧の点検をお願い致します。
- 運搬の再はなるべく車外にて搬送してください、車内に入れる場合は空気圧を必ず 0.5KG 以下にして下さい、又、停車時必ず窓を開け換気し直射日光を避けて下さい。
- 空気圧が少ないままの使用、保管はチューブの損傷やタイヤの劣化が早まりますので時々点検していただけるようお願い申し上げます。
- 交換用タイヤ(外側) チューブ、別途販売しています、適宜交換下さい。

TA30D(D タイヤ) (マルチドロー、Z071 前輪、等に使用)

- タイヤ空気圧は約 1.0KG~1.5KG 位にてお願い致します。夏場は気温が上昇し内圧が高まります、又冬場は逆に低温にて空気圧が下がりますので空気圧の点検をお願い致します。
- 運搬の再はなるべく車外にて搬送してください、車内に入れる場合は空気圧を必ず 0.5KG 以下にして下さい、又、停車時必ず窓を開け換気し直射日光を避けて下さい。
- 空気圧が少ないままの使用、保管はチューブの損傷やタイヤの劣化が早まりますので時々点検していただけるようお願い申し上げます。

上記全てのタイヤについて

- 車軸部にベアリングが内蔵してあります、ベアリング部にはグリス等塗布しないようにして下さい、砂、埃、が付着し磨耗の原因となります、ベアリング分は良く水洗して下さい。
- ベアリング部も消耗、紛失した場合は交換用部品がございますので、補修をしてください。
- 空気を入れる場合がソリスタント等においてある自動車、バイク用、空気入れで入れられます一般用自転車用空気入れではバルブ形状が合いません、詳しくはHPご覧ください。

空気圧換算表

kg	Kpa(キロパスカル)	pa(パスカル)	PSI(ポンド)	Bar(バール)
1	100	100000	14.2	1