

L745(G/F/J/K) 大型ランチャー

このたびは大型ランチャーをお買い上げいただきありがとうございます。
組み立てる前に下記を良く読んで組立をしてください。箱に入っているパーツを確認します。

パーツ価格表

番号	品番	名称	パック数	税別価格/1個
1	JB106	フロントユニット用取手(ステンレス)	1	10,000 +税
2	JB105	フロントユニット用車軸バンク、Lタイヤ無し	1	16,000 +税
3	JB107	フロントユニット用ホルトM10-55+WUナットM10	1	400 +税
前フレーム下記どれかが付随します				
4	L70001	L700.745用前フレームM 3600mm	1	32,000 +税
4	L700014	L700.745用前フレームL 4000mm	1	37,000 +税
	L70018	大型L700ランチャー延長500mmキット(LLCフレームのみ付属)	1	13,500 +税
5	Q060070	L700.745ハウ立上りフレーム斜めタイプ700mm	1	7,000 +税
6	IB010100AA	70角ブラケットL700用ハウ立上100mm (旧品番Q052100)	1	5,000 +税
7	L70007	L745 受サポートフレーム1380mm	1	13,000 +税
8	L70011	L745 受高さ調整フレーム150mm	4	2,000 +税
9	L70008	L745用車軸フレームシャフトセンターブラケットスレ止付	1	27,000 +税
10	Z6026-1	L700/745 車軸フレーム交換用スレ止め300mm	1	1,000 +税
11	L70009	L745用ハンクルール(取付ブラケット付)	2	16,000 +税
12	IB080070AC	70角ブラケットブレール用4穴70mm (旧品番L70010)	2	2,000 +税
13	IB080070AB	70角ブラケットB4穴70mm (旧品番L70012)	4	1,700 +税
22	IB010070AC	70角ブラケット4穴+リベット穴70mm (旧品番JB103-1)	1	1,700 +税
14	JB104-3	強化車軸シャフト(SUSムク)バンク/L700/745用	2	6,200 +税
15	JL305S	ステンレスウインチ2000ポント(4.5Mストラップ付)	1	20,500 +税
16	IB010120AA	70角ブラケットウインチ用120mm (旧品番JL304-2)	1	3,200 +税
17	P06-27	Fタイヤ用ワッシャー M27W φ27xφ40x2t	4	240 +税
18	P06-50	Fユニット用ワッシャー-M34.5W φ50xφ34.5x5t	1	540 +税
19	TA30J	Jタイヤヘアリング 16x6.50-8ホス幅82mm	2	10,900 +税
19-1	TA30G	Gタイヤヘアリング 22x11.00-8ホス幅133mm	2	17,500 +税
19-1	TA30F	Fタイヤヘアリング 18x9.50-8ホス幅133mm	2	15,000 +税
19-1	TA30J	Jタイヤヘアリング 16x6.50-8ホス幅82mm	2	10,900 +税
19-1	K118	L700K用キヤスターセット、ブラケットホルト付(片側)	2	14,000 +税
19-2	K106	AB用キヤスター 320SR-RBU-150固定SUS	2	9,500 +税
19-3	IB010070AL	70角ブラケットL700、745用後輪キヤスターベース	2	5,000 +税
	P04-8-90	SUS六角ホルト8-90	25	160 +税
	P04-8-18	SUS六角ホルト8-18	3	45 +税
	P05-08	SUSスプリングワッシャー-M8	28	10 +税
	P06-08	SUSワッシャー-M8	53	9 +税
	P07-08	SUSナットM8	28	30 +税
	P10-3-35	SUS割ピン3-35	2	40 +税
	P04-10-95	SUS六角ホルト10-95	2	330 +税
	P06-10	SUSワッシャー-M10	4	20 +税
	P15-10-2	SUSナイロンナットM10	2	280 +税
	Z521	ドリリング	4	240 +税
20	P04-6-31-1	Uホルト6-31-100-10 バンク、L700用	6	210 +税
21	L70016	70角用ウインチベルトカバー	1	2,200 +税
22	JL303	ハウストップバー L700/ジェットバンク用	1	8,200 +税

(M10x55、M10ナイロンナット)

LLCフレームのかたは、大型ランチャー延長500mm
キットが付随します。

9番に付いています。

11番に付いています。

9番に付いています。

9番に付いています。L745Kは不用

L745Kは必要数2枚です。

前輪用

L745G

L745F

L745J

L745K

L745K

L745K

一部組まれています。

9番に付いています。L745Kは不用

■ 組立をする前に組立図をよく見て、全体のイメージを頭の中で作ってください。

各ネジ類を締める際は潤滑剤等を塗付して締めるようにしてください。

■ 組立手順

フレームの組み立て(別紙参照)

前フレーム(一番長いフレーム)に後(キャップの無い方)から車軸フレーム、前受、ウインチ用フロントタワーパイプ、フロントユニットを

組み込みます。(前フレームには上下がありますのでステッカーにて上下を確認してください)

ウインチ用フロントタワーパイプにウインチを取付けます。

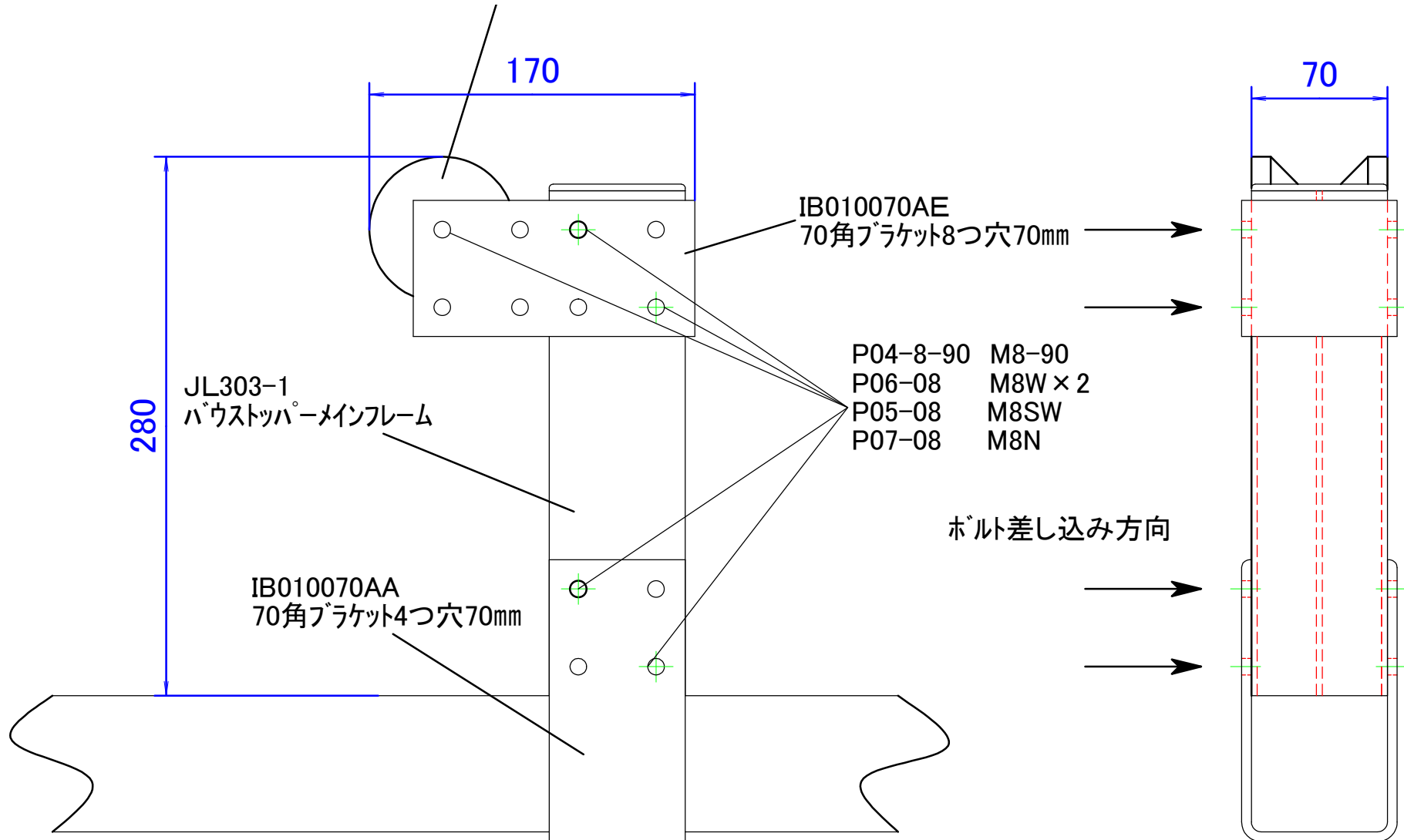
最後にSカン&ロープをウインチ用ブラケットに結び、前後車軸にSUSワッシャーを入れタイヤを車軸へ差込んで、抜け止めドリリングを差して完了です。

■ 使用上の注意(別紙取扱注意事項を必ず参照ください)

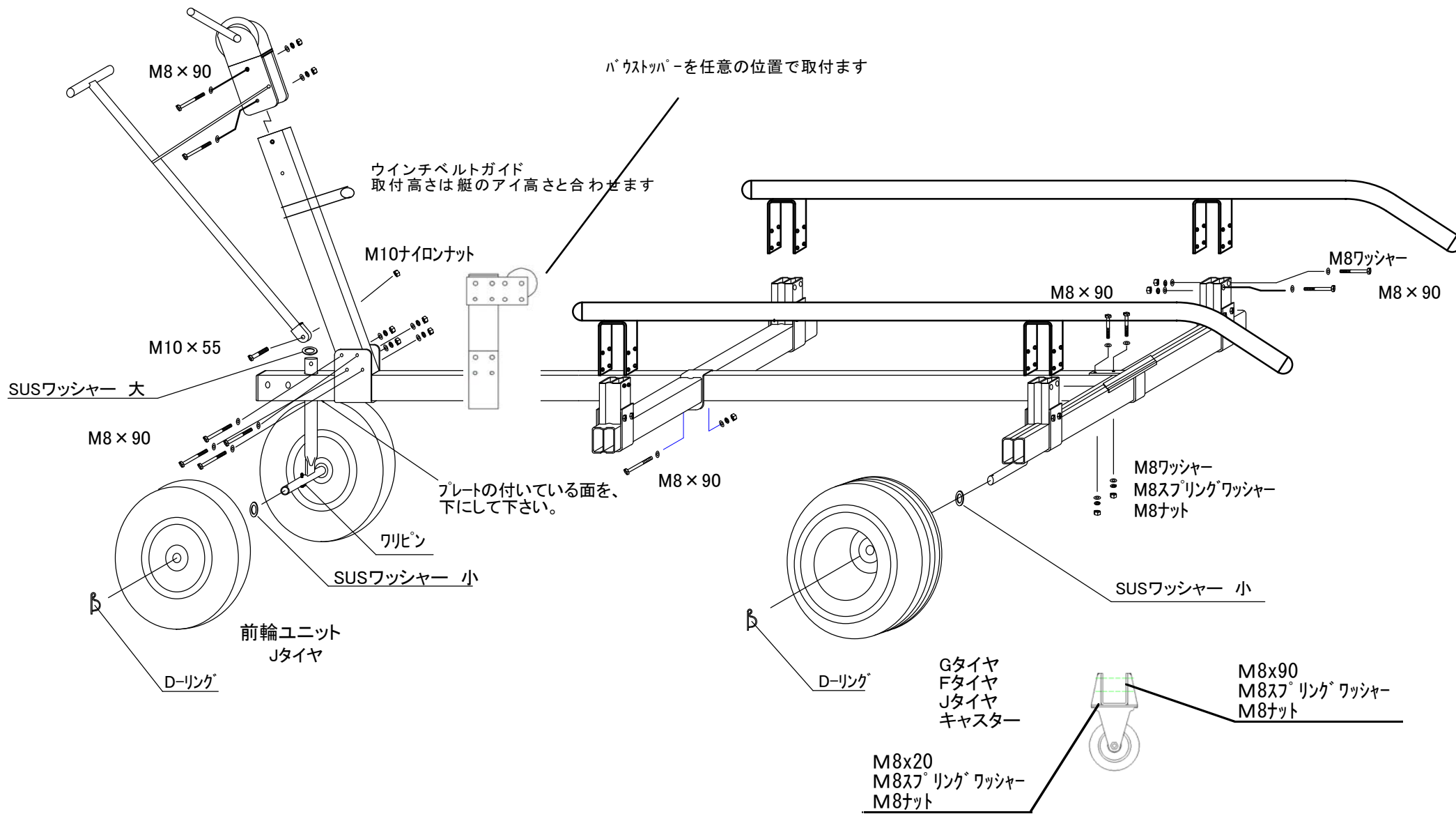
- 適応重量ポート以外は載せないでください、破損の原因になります。(G.F.K/380kg J/250kg)
- 大型ランチャーを使用する前に必ずネジ、ボルト類の点検、締め直しをしてください、緩んだまま使用しますとフレーム等破損の原因になります。
- 悪路等走行する場合は前方の安全や路面状況を、よく確認してご使用ください、無理をしますとフレーム等破損の原因になります。
- 輸送時は必ずウインチフックを艇にかけてください。
- ハンドウインチは人力での引上げのサポートとしてご使用ください、ウインチだけで無理に巻き上げますと破損の原因となります。
- 動力等での牽引はトレーラーではありませんので、公道での牽引使用はできません。
牽引速度=時速10km以下(バギー車等の牽引に適します)
- 水が浸入した艇は予想以上に重量が増えていますので必ず排水してから乗せてください。
- 船台使用時、使い方によっては艇にキズつく恐れがありますのでご注意ください。
- 素手足で不用意にパイプのカット部等触れますとケガの原因となります、必ずグローブ&ブーツを着用の上ご使用ください。
- その日の気象状況を十分に確認し、波風が強い日はご使用をおやめください。状況によっては乗せ上げの際、艇にキズつく恐れがあります。
- 荒れた海面でのご使用は船台が暴れますので十分にご注意ください。
- 万一誤った組立て、もしくは使用方法でのトラブルには応じかねますのであらかじめご了承ください。 ファクトリーゼロ TEL 046-238-9411

品番JL303 バウストッパー寸法図

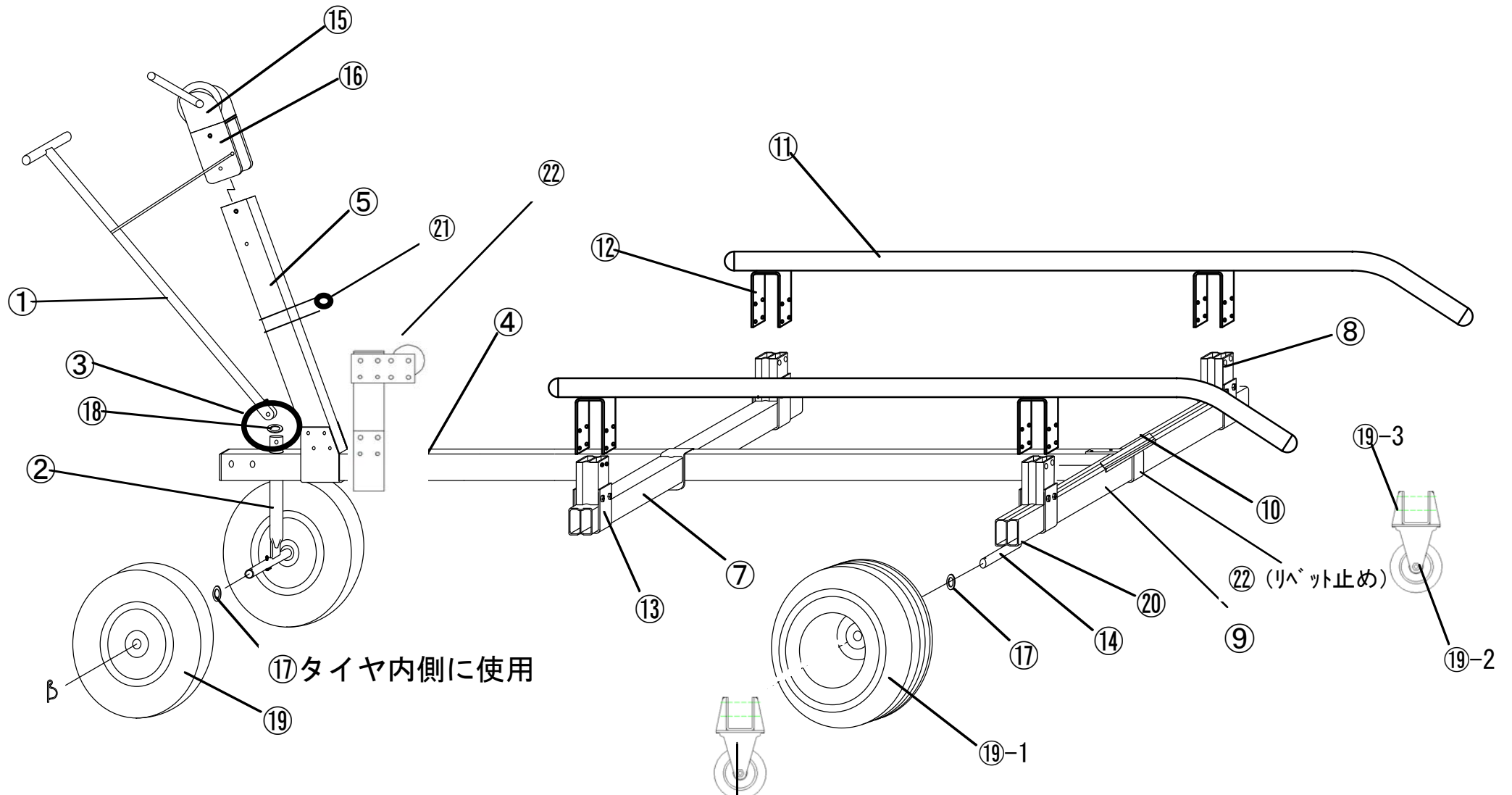
交換用キールローラーのみ
JL510
JL510 バウストップローラー69mm×77φ×14φ
税別価格 ¥2,600+税



L745 組立図 ボルト類使用場所図



パーツ番号図



⑲-①
L745Kはキャスター

L745GはGタイヤ
L745FはFタイヤ
L745JはJタイヤ

※Jタイヤは車軸シャフトを内側に
入れてご使用ください。
初期設定はG&Fの位置になってます。

取り扱い注意事項 (有)ファクトリーゼロ

- ご使用前には必ずボルト&ネジ類(車軸部等)のゆるみがないか確認してください
ゆるんだまま使用しますと事故、破損の原因になります。
- 輸送時は必ずロープを艇にかけて固定してください。
- 積載総重量G、F、Kタイヤ仕様 380Kg Jタイヤ仕様 250Kg となります。
- 動力等での牽引はトレーラーではありませんので、公道での牽引使用はできません。
牽引速度=時速10km以下(バギー車等の牽引に適します)
- 悪路等走行する場合は前方の安全や路面状況を、よく確認してご使用ください、無理をしますとフレーム等破損の原因になります。
- 水が浸入した艇は予想以上に重量が増えていますので必ず排水してから乗せてください。
- 定期的に船台の各部が磨耗していないか等を確認して、磨耗していた時はすみやかに部品を交換してください。そのまま使用しますと事故、破損等の原因になります。
- 船台使用時、使い方によっては艇にキズつく恐れがありますのでご注意ください。
- 長期不使用にて保管される場合はタイヤの空気圧等を定期的にチェックしてください。
G、F、Aタイヤとも適正空気圧0.8Kgです
- 素手足で不用意にパイプのカット部等触れますとケガの原因となります、必ずグローブ&ブーツを着用の上ご使用ください。
- 高い位置からの乗せ移し(トラック荷台等)は危険です、また船台の破損の原因になります。
- その日の気象状況を十分に確認し、波風が強い日はご使用をおやめください
状況によっては乗せ上げの際、艇にキズつく恐れがあります。
- 荒れた海面でのご使用は船台が暴れますので十分にご注意ください。
- 万一誤った組立て、もしくは使用方法でのトラブルには応じかねますのであらかじめご了承ください。
- 不明な点、その他お問い合わせありましたら、お買い求めの販売店までご連絡ください。

タイヤご使用上の注意

このたびは当社製品のお買い上げまことにありがとうございます。
当社エアータイヤにつきまして下記のことにご注意してご使用下さい。

TA30F / TA30G / TA30J (F タイヤ、G タイヤ、J タイヤ) (ジェットランチャー、ジェットバンク、L700 等に使用)

- タイヤ空気圧は約 0.8KG~1.0KG 位にてお願い致します。特に夏場は直射日光にて内圧が高まります必ず 0.8KG 以下でご使用下さい。
- 運搬の再はなるべく車外にて搬送してください。
- 車内に入れる場合は空気圧を必ず 0.5KG 以下にして下さい。
- 車内等に入れる場合走行中や停車時必ず窓を開け換気し直射日光を避けて下さい。
- 冬になり気温が下がりますとタイヤの内圧が下がりチューブレスタイヤの為空気が抜けてしまう場合が有りますので船を載せて保管される場合は時々チェックをして下さい。
- タイヤが潰れたまま長期放置しますとタイヤがビギ割れし空気再注入不可能となってしまいます、長期保管の場合は台車の下にかいもの等を入れておくと良いでしょう。
- エア-漏れでも早期に対処していただければ十分再生いたしますので時々点検していただけるようお願い申し上げます。

TA30A (A タイヤ) (アルランチャー、トランスムドロー等に使用)

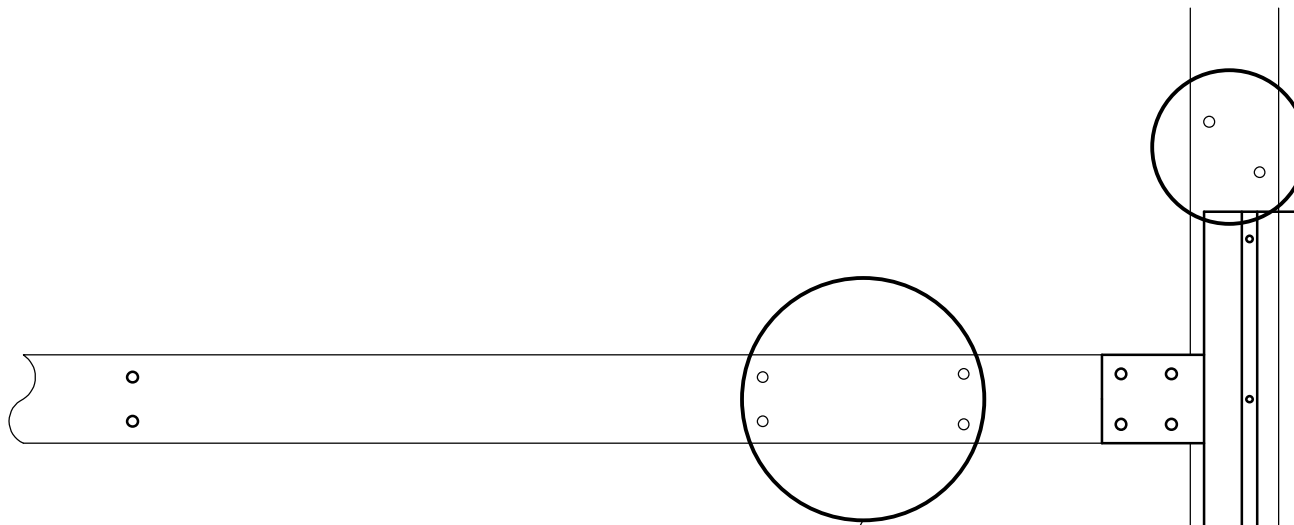
- タイヤ空気圧は約 0.8KG~1.0KG 位にてお願い致します。夏場は気温が上昇し内圧が高まります、又冬場は逆に低温にて空気圧が下がりますので空気圧の点検をお願い致します。
- 運搬の再はなるべく車外にて搬送してください。
- 車内等に入れる場合走行中や停車時必ず窓を開け換気し直射日光を避けて下さい。
- 空気圧が少ないままの使用、保管はチューブの損傷やタイヤの劣化が早まりますので時々点検していただけるようお願い申し上げます。
- 交換用タイヤ(外側) チューブ、別途販売しています、適宜交換下さい。

TA30D (D タイヤ) (マルチドロー、Z071 前輪、等に使用)

- タイヤ空気圧は約 1.0KG~1.5KG 位にてお願い致します。夏場は気温が上昇し内圧が高まります、又冬場は逆に低温にて空気圧が下がりますので空気圧の点検をお願い致します。
- 運搬の再はなるべく車外にて搬送してください。
- 車内等に入れる場合走行中や停車時必ず窓を開け換気し直射日光を避けて下さい。
- 空気圧が少ないままの使用、保管はチューブの損傷やタイヤの劣化が早まりますので時々点検していただけるようお願い申し上げます。

上記全てのタイヤについて

- 車軸部にベアリングが内蔵してあります、ベアリング部にはグリス等塗布しないようにして下さい、砂、埃、が付着し磨耗の原因となります、ベアリング分は良く水洗してください。
- ベアリング部も消耗、紛失した場合は交換用部品ございますので、補修をしてください。
- 空気を入れる場合がリンスタンド等においてある自動車、バイク用、空気入れで入れられます一般用自転車用空気入れではバルブ形状が合いません。



前フレームL 4000mmにはこの穴があいてますが
この穴は、L70018 大型ランチャー延長500mmキット
(L700LLC、L745LLC)に使用する穴です。
L700L、L745Lでは使用しません。

この穴は、別売 品番L791 品名L700/L745用キールローラーセット
で使用します。

